



Genie[®]
A TEREX BRAND

Manuel de l'opérateur

Plage de numéros de série

S[®]-65 XCTM

à partir de S65XCM-101

CE

avec
consignes
d'entretien

Traduction des instructions
originales
First Edition
First Printing
Part No. 1286582FRGT



Table des matières


Introduction	1
Définition des symboles et illustrations de mise en garde	5
Sécurité générale	7
Sécurité individuelle	10
Sécurité de la zone de travail.....	11
Légende	20
Commandes.....	21
Inspections	29
Instructions d'utilisation.....	42
Instructions de transport et de levage.....	55
Entretien.....	58
Caractéristiques techniques.....	61

Copyright © 2018 par Terex Corporation

Première édition : première impression, mai 2018

« Genie » et « S » sont des marques déposées
de Terex South Dakota, Inc. aux États-Unis et
dans de nombreux autres pays.

« XC » est une marque de Terex South Dakota, Inc.

 Respecte la directive CE 2006/42/CE
Voir la Déclaration CE de conformité

Introduction

À propos de ce manuel

Genie se réjouit que vous ayez choisi une de ses machines pour votre application. Notre priorité principale est la sécurité des utilisateurs, qui est mieux assurée par des efforts conjoints. Cet ouvrage est un manuel de l'opérateur et d'entretien quotidien destiné aux utilisateurs ou aux opérateurs d'une machine Genie.

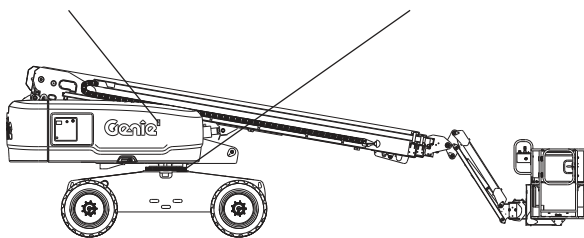
Le présent manuel doit être considéré comme faisant partie intégrante de la machine et y être conservé en permanence. Pour toute question, contacter Genie.

Identification du produit

Le numéro de série de la machine se trouve sur l'étiquette de numéro de série.

Étiquette de numéro de série
(située sous le capot)

Numéro de série
marqué sur le châssis



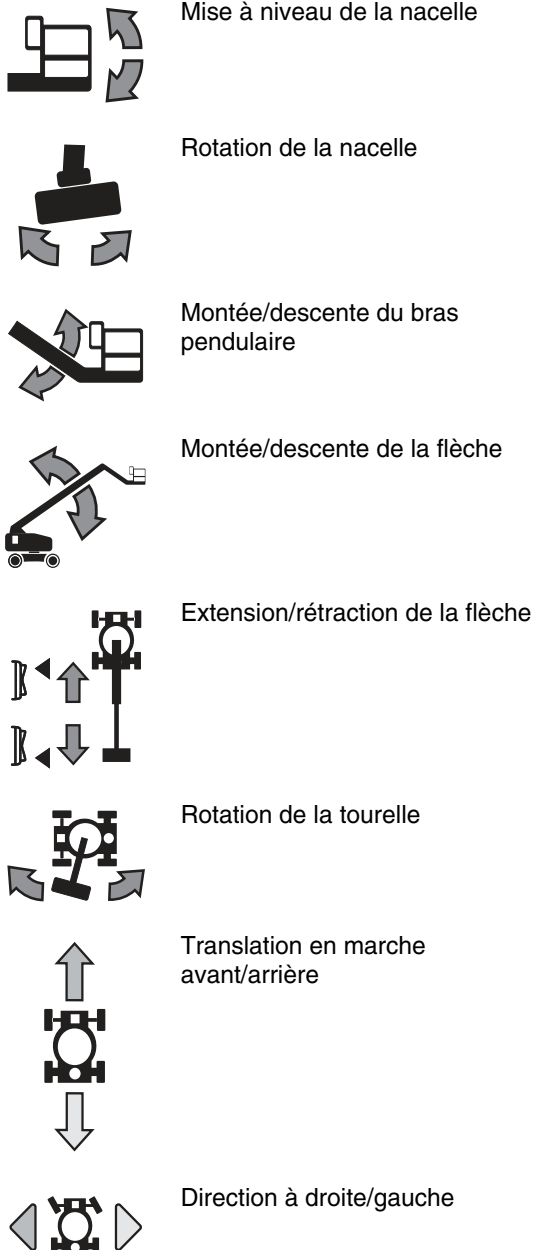
Usage prévu et guide de familiarisation

Cette machine est conçue pour amener du personnel, avec outils et matériel, sur un lieu de travail en hauteur. Avant d'utiliser la machine, il appartient à l'opérateur de lire et de comprendre ce guide de familiarisation.

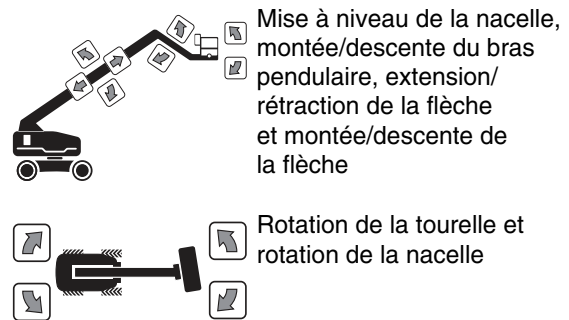
- Chaque personne doit être formée à l'utilisation d'un élévateur à nacelle mobile (MEWP).
- Chaque personne autorisée, compétente et formée doit être familiarisée au MEWP.
- Seul du personnel formé et autorisé peut être habilité à utiliser la machine.
- Il appartient à l'opérateur de lire, comprendre et respecter les instructions du fabricant et les règles de sécurité fournies dans le Manuel de l'opérateur.
- Le Manuel de l'opérateur se trouve dans le coffret du manuel de la nacelle.

Introduction

Symboles des commandes de la nacelle et mouvement correspondant de la machine :



Symboles des commandes au sol et mouvement correspondant de la machine :



Fonctions et mouvement séquentiels :

- Translation et direction.

Fonctions verrouillées :

- Vitesse de translation avec la nacelle relevée
- Translation avec la nacelle relevée et la machine inclinée
- Validation de translation lorsque l'opérateur fait pivoter la flèche au-delà des roues non directrices.

- Toutes les commandes de la nacelle et au sol

Limites d'utilisation :

- Cette machine est conçue pour amener du personnel, avec outils et matériel, sur un lieu de travail en hauteur.
- Ne pas relever la nacelle tant que la machine n'est pas sur une surface ferme et plane.

Contrôle de la stabilité signifie :

- Pneus remplis de mousse

Enveloppe restreinte :

- Capacité de la nacelle de 454 kg



Introduction

Distribution et respect des bulletins

La sécurité des utilisateurs des produits est d'une importance capitale pour Genie. Genie utilise divers bulletins pour communiquer des informations importantes sur la sécurité et les produits aux distributeurs et aux propriétaires de machines.

Les informations contenues dans ces bulletins sont liées à des machines spécifiques et basées sur le modèle de machine et le numéro de série.

La distribution des bulletins s'effectue sur la base du dernier propriétaire enregistré et du distributeur qui lui est associé, il est donc important d'enregistrer la machine et de mettre à jour ses informations de contact.

Pour garantir la sécurité du personnel et maintenir le fonctionnement fiable de la machine, veiller à effectuer l'action indiquée dans un bulletin respectif.

Pour afficher des bulletins ouverts pour votre machine, consulter notre site internet : www.genielift.com.

Contacteur le fabricant

Il peut parfois être nécessaire de contacter Genie. Lorsque c'est le cas, fournir les numéros de modèle et de série de la machine, ainsi que le nom et les coordonnées de son propriétaire. Genie doit dans tous les cas être contacté pour :

Signaler un accident ;

Toutes questions concernant les applications et la sécurité du produit ;

Les normes et informations relatives à la conformité aux réglementations ;

Les mises à jour de propriétaire, telles que les changements de propriétaire de la machine ou de coordonnées. Se reporter à Transfert de propriété, ci-dessous.

Transfert de propriété de la machine

Les quelques minutes passées à mettre à jour les informations sur le propriétaire permettront de recevoir des informations importantes sur la sécurité, l'entretien et l'utilisation de la machine.

Enregistrer cette machine sur le site Web www.genielift.com ou en appelant le 1 800 536 1800 (numéro gratuit aux États-Unis).

Introduction



Danger

Négliger de respecter les instructions et les règles de sécurité du présent manuel entraînera des risques de blessures graves, voire mortelles.

Ne pas utiliser :

- Sans avoir pris connaissance et sans appliquer les principes d'utilisation de la machine en toute sécurité contenus dans le présent manuel de l'opérateur.
 - 1 Éviter toute situation à risque.

Prendre connaissance des règles de sécurité et s'assurer de les comprendre avant de passer à la section suivante.
 - 2 Toujours effectuer un contrôle avant mise en route.
 - 3 Toujours tester les fonctions avant utilisation.
 - 4 Inspecter le lieu de travail.
 - 5 N'utiliser la machine que pour les applications pour lesquelles elle a été conçue.
- Sans avoir lu et compris, et sans respecter les instructions du fabricant et les règles de sécurité (manuels de sécurité et de l'opérateur et autocollants de la machine).
- Sans avoir lu et compris, et sans respecter les consignes de sécurité de l'employeur et les réglementations du chantier.
- Sans avoir lu et compris, et sans respecter les réglementations officielles en vigueur.
- Sans avoir été correctement formé à utiliser la machine en toute sécurité.

Maintenance des autocollants de sécurité

Remplacer tout autocollant de sécurité manquant ou endommagé. Penser à la sécurité de l'opérateur à tout moment. Nettoyer les autocollants de sécurité avec du savon doux et de l'eau. Ne pas utiliser de produits nettoyants à base de solvant, ils risqueraient d'endommager le matériau des autocollants de sécurité.

Classification des situations dangereuses

Les autocollants de cette machine utilisent des symboles, des codes couleur et des termes de mise en garde pour identifier les situations suivantes :



Symbole de mise en garde : avertit l'utilisateur de risques de blessures potentiels. Respecter l'ensemble des messages de sécurité qui accompagnent ce symbole afin d'éviter tout risque de blessures graves, voire mortelles.

▲ DANGER

Indique la présence d'une situation à risque qui, si elle n'est pas évitée, entraînera des blessures graves, voire mortelles.

▲ AVERTISSEMENT

Indique la présence d'une situation à risque qui, si elle n'est pas évitée, peut entraîner des blessures graves, voire mortelles.





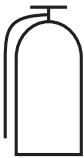

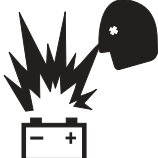



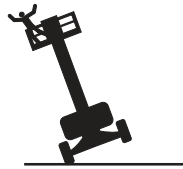

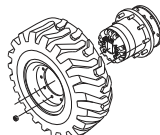

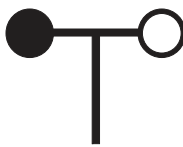
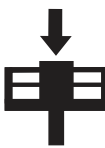



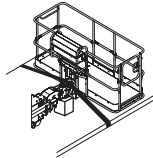

▲ ATTENTION

Indique la présence d'une situation à risque qui, si elle n'est pas évitée, peut entraîner des blessures mineures ou bénignes.




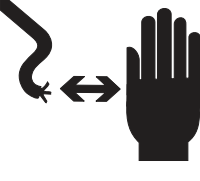



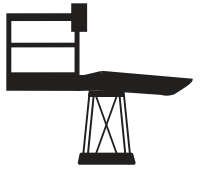

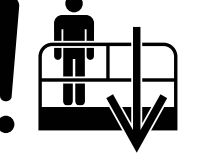
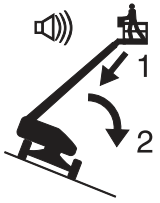
AVIS

Indique la présence d'une situation pouvant entraîner des dommages matériels.

Définition des symboles et illustrations de mise en garde

				
Risque d'incendie	Risque d'explosion	Risque d'explosion	Ne pas utiliser de systèmes d'aide au démarrage à l'éther ou haute énergie sur des machines équipées de bougies de préchauffage.	Défense de fumer. Éviter toute flamme ou étincelle. Arrêter le moteur.
				
Extincteur	Défense de fumer.	Risque d'explosion	Risque d'électrocution	Maintenir la distance requise.
				
Risque de renversement	Risque de renversement	Risque de renversement	Risque de renversement	Caractéristiques techniques des pneus
				
Charge de roue	Vitesse du vent	Capacité maximum	Force manuelle	Le poids du poste à souder réduit la capacité
				
Point d'arrimage	Point de levage	Instructions d'arrimage de la nacelle	Instructions d'arrimage de la nacelle	Point d'ancrage

Définition des symboles et illustrations de mise en garde

 Acide corrosif	 Flèches directionnelles de couleur	 Risque de déplacement	 Risque de collision	 Obstacle en hauteur
 Risque d'électrocution	 Éviter tout contact.	 Déconnecter la batterie.	 Tension d'alimentation nominale sur la nacelle	 Pression nominale de conduite d'air sur la nacelle
 Risque d'écrasement	 Soutenir la nacelle ou la flèche lors de l'entretien.	 Lire le manuel d'entretien.	 Risque d'explosion	 Relâcher toute la pression.
<p>Procédure de rétablissement si l'alarme de dévers retentit avec la flèche relevée.</p>		 Lire le manuel de l'opérateur.	 Descente d'urgence	 Accès réservé à du personnel formé et autorisé
 En descente : 1 Rétracter la flèche. 2 Abaisser la flèche.	 En montée : 1 Abaisser la flèche. 2 Rétracter la flèche.			

Sécurité générale

114251



133067



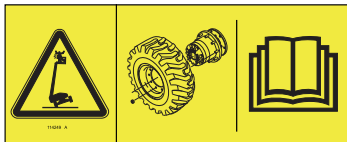
133205



1263542



114249



114252



82481



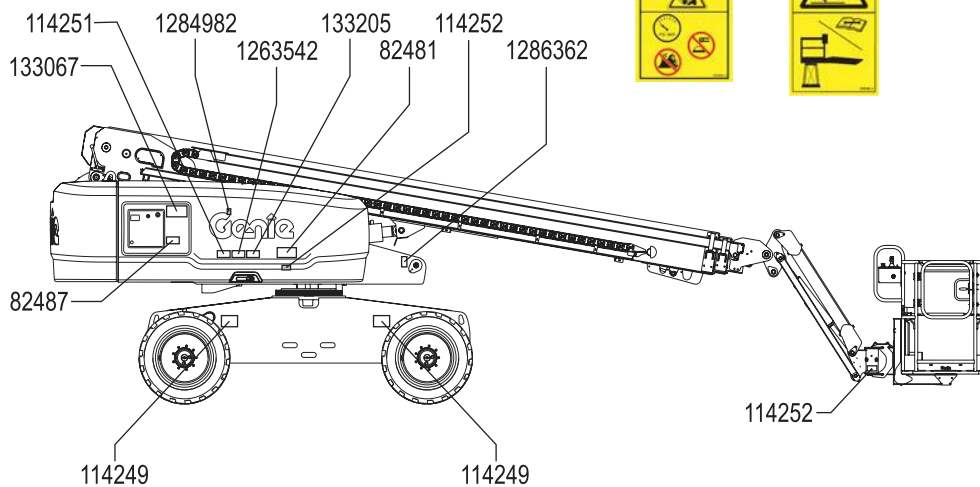
82487



1284982



1286362



Sécurité générale

219958



1284099



82487



114473



1284098 S-65 XC



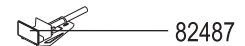
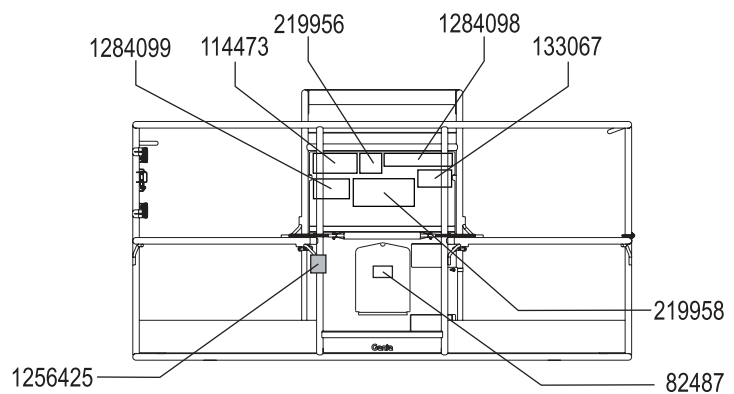
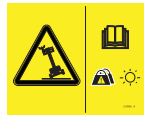
1256425



133067



219956



Sécurité générale

114251



133067



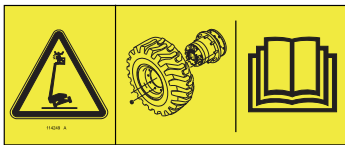
1256425



1263542



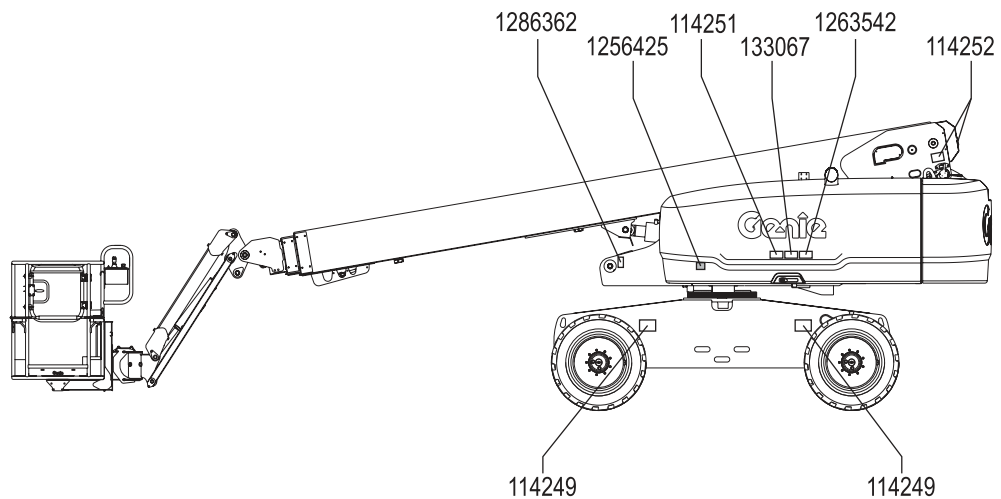
114249



114252



1286362





Sécurité individuelle

Protection personnelle contre les chutes

Les équipements personnels de protection contre les chutes (Personal fall protection equipment - PFPE) sont obligatoires pour utiliser cette machine.

Les occupants de la nacelle doivent porter une sangle ou un harnais de sécurité, conformément aux réglementations officielles en vigueur. Attacher la longe de sécurité au point d'ancrage prévu à cet effet dans la nacelle.

Les opérateurs doivent respecter les normes de sécurité du site de travail et de l'employeur ainsi que les réglementations officielles en vigueur relatives à l'usage d'équipement personnel de protection.

Tout PFPE doit respecter les réglementations officielles en vigueur et être contrôlé et utilisé en respectant les instructions du fabricant.

Sécurité de la zone de travail

⚠ Risques d'électrocution

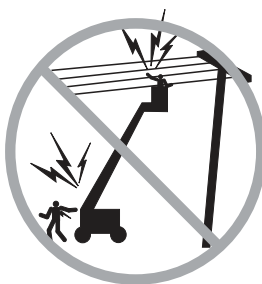
Cette machine n'est pas isolée au niveau électrique et n'offre aucune protection en cas de contact ou de proximité avec des objets sous tension.



Respecter toutes les réglementations locales et officielles en vigueur relatives à la distance minimum requise par rapport aux lignes électriques. Ne pas se tenir à moins de la distance requise indiquée dans le tableau ci-dessous.

Tension des lignes	Distance requise
0 à 50kV	3,05 m
50 à 200kV	4,60 m
200 à 350kV	6,10 m
350 à 500kV	7,62 m
500 à 750kV	10,67 m
750 à 1 000kV	13,72 m

Tenir compte du mouvement de la nacelle et de l'oscillation ou du fléchissement des lignes électriques et prendre garde aux vents violents.



Rester éloigné de la machine si elle touche des lignes sous tension. Le personnel au sol ou à bord de la nacelle ne doit ni toucher, ni utiliser la machine tant que les lignes électriques sont sous tension.

Ne pas utiliser la machine en cas d'orage ou d'éclairs.

Ne pas utiliser la machine comme masse pour effectuer des soudures.

⚠ Risques de renversement

Le poids des occupants, de l'équipement et du matériel ne doit en aucun cas dépasser la capacité maximum de la nacelle autorisée pour l'amplitude de mouvement, limitée ou non.

Capacité maximum de la nacelle	300 kg
Amplitude de mouvement illimitée	
Nombre maximum d'occupants	2
Capacité maximum de la nacelle	454 kg
Amplitude de mouvement limitée	
Nombre maximum d'occupants	3

Si la charge sur la nacelle est supérieure à 300 kg, ne pas déplacer la nacelle dans la zone d'amplitude de mouvement illimitée.

Ne pas dépasser la capacité maximum de la nacelle.

Ne pas fixer une nacelle d'une capacité nominale de 300 kg (amplitude de mouvement illimitée) ou de 454 kg (amplitude de mouvement limitée) à une machine affichant une charge nominale différente. Se reporter à l'étiquette de numéro de série pour déterminer la charge nominale maximum.

Le poids des options et des accessoires, tels que les porte-tuyauteries et postes à souder, réduit la capacité de charge nominale de la nacelle et doit être déduit du poids total de la nacelle. Se reporter aux autocollants illustrant les options et les accessoires.

Si des accessoires sont utilisés, lire, comprendre et respecter les autocollants, instructions et manuels qui les accompagnent.

Sécurité de la zone de travail



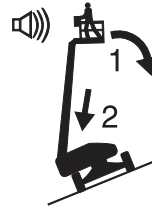
Ne pas relever ni étendre la flèche tant que la machine n'est pas sur une surface ferme et plane.



Ne pas se fier à l'alarme de dévers pour indiquer le niveau. L'alarme de dévers retentit dans la nacelle uniquement lorsque la machine se trouve sur une pente à forte inclinaison.

Si l'alarme de dévers retentit alors que la nacelle est relevée, faire preuve d'une extrême prudence. Le témoin de machine inclinée s'allume et la fonction de translation dans un sens ou les deux ne s'active pas. Déterminer la position de la flèche sur la pente, comme illustré ci-dessous. Abaisser la flèche conformément aux instructions avant de déplacer la machine sur une surface ferme et plane. Ne pas faire pivoter la flèche en l'abaissant.

Le mode rétablissement ne doit être utilisé que par du personnel formé et autorisé.



Si l'alarme de dévers retentit avec la nacelle relevée en montée :

- 1 Abaisser la flèche.
- 2 Rétracter la flèche.



Si l'alarme de dévers retentit avec la nacelle relevée en descente :

- 1 Rétracter la flèche.
- 2 Abaisser la flèche.



Ne pas relever la flèche lorsque la vitesse du vent peut dépasser 12,5 m/s. Si la vitesse du vent est supérieure à 12,5 m/s lorsque la flèche est relevée, abaisser la flèche et arrêter immédiatement la machine.

Ne pas utiliser la machine par vents forts ou en rafales. Ne pas augmenter la surface d'exposition de la charge ou de la nacelle. Plus la surface exposée au vent est grande, moins la machine est stable.

Sécurité de la zone de travail



Faire preuve d'une extrême prudence et rouler lentement en conduisant la machine en position repliée sur un terrain irrégulier, des débris, des surfaces meubles ou glissantes ou près de trous et de dévers.

Ne pas déplacer la machine en cas de terrain accidenté, revêtement instable ou autres situations à risque lorsque la flèche est relevée ou étendue.

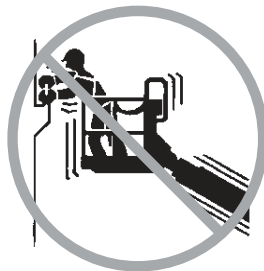
Ne pas se servir de la machine comme d'une grue.

Ne pas pousser la machine ni aucun autre objet à l'aide de la flèche.

Ne pas toucher de structures attenantes avec la flèche.

Ne pas attacher la nacelle ou la flèche à des structures attenantes.

Ne pas placer de charges en dehors du périmètre de la nacelle.



Ne pas pousser ni tirer d'objet à l'extérieur de la nacelle.

Force manuelle maximum autorisée – 400 N

Ne pas modifier, ni désactiver de composant de la machine qui affecterait d'une manière ou d'une autre sa sécurité ou sa stabilité.

Ne pas remplacer d'élément essentiel à la stabilité de la machine par un élément dont le poids ou les caractéristiques techniques sont différents.

Ne pas remplacer les pneus installés en usine par des pneus de caractéristiques techniques différentes ou présentant un nombre de plis différent.

Ne pas utiliser de pneus à air. Ces machines sont équipées de pneus remplis de mousse. Le poids des roues est essentiel à la stabilité de la machine.

Ne pas utiliser les commandes de la nacelle pour la dégager si elle est coincée, accrochée ou gênée dans ses mouvements de quelque autre manière par une structure attenante. Évacuer tout le personnel de la nacelle avant de tenter de la dégager à l'aide des commandes au sol.

Ne pas altérer ou modifier un élévateur à nacelle mobile sans l'accord préalable écrit du fabricant. Le montage de porte-outils ou autres fixations sur la nacelle, les garde-pieds ou les rampes de sécurité peut augmenter le poids dans la nacelle, ainsi que la surface d'exposition de la charge ou de la nacelle.

Sécurité de la zone de travail



Ne pas placer ni attacher de charges fixes ou suspendues sur une partie de cette machine.



Ne pas placer d'échelle ni d'échafaudage dans la nacelle, ni contre une partie de la machine.

Ne pas transporter d'outils et de matériel tant qu'ils ne sont pas correctement répartis et qu'ils ne peuvent pas être manipulés en toute sécurité par les personnes se trouvant dans la nacelle.

Ne pas utiliser la machine sur une surface ou un véhicule mobile ou en mouvement.

S'assurer que les pneus sont en bon état et que les boulons à tenon sont serrés.

▲ Risques sur une pente

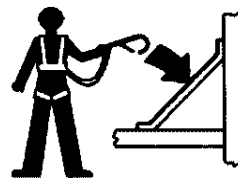
Ne pas conduire la machine sur une pente dont l'inclinaison est supérieure aux inclinaisons en montée, en descente et latérale maximum admissibles pour la machine. L'inclinaison admissible s'applique uniquement aux machines en position repliée.

Inclinaison admissible maximum, position repliée, 4WD

En descente	45 % (24°)
En montée	30 % (17°)
Inclinaison latérale	25 % (14°)

Remarque : l'inclinaison admissible avec une personne dans la nacelle est subordonnée à l'état du sol et à une traction appropriée. Un poids supplémentaire dans la nacelle peut réduire l'inclinaison admissible. Se reporter au chapitre Conduite sur une pente, dans la section Instructions d'utilisation.

▲ Risques de chute



Les occupants de la nacelle doivent porter une sangle ou un harnais de sécurité, conformément aux réglementations officielles en vigueur. Attacher la longe de sécurité au point d'ancrage prévu à cet effet dans la nacelle.



Ne pas s'asseoir, se tenir debout, ni monter sur les rampes de sécurité de la nacelle. Garder constamment les deux pieds fermement posés sur le plancher de la nacelle.



Ne pas quitter la nacelle relevée en descendant le long de la flèche.

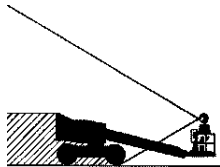
Maintenir le plancher de la nacelle exempt de débris.

Abaisser la rampe intermédiaire d'entrée de la nacelle ou fermer le portillon d'accès avant d'utiliser la machine.

Ne pas entrer dans la nacelle ou la quitter tant qu'elle n'est pas en position repliée et sur une surface plane.

Sécurité de la zone de travail

▲ Risques de collision



Tenir compte de la distance de visibilité réduite et des angles morts lors de la conduite ou de l'utilisation de la machine.

Tenir compte de la position de la flèche et du déport arrière lors du pivotement de la tourelle.



Contrôler si la zone de travail présente des obstacles en hauteur ou d'autres dangers potentiels.



Prendre garde aux risques d'écrasement en saisissant la rampe de sécurité de la nacelle.

Les opérateurs doivent respecter les normes de sécurité du site de travail et de l'employeur ainsi que les réglementations officielles en vigueur relatives à l'usage d'équipement personnel de protection.

Respecter et utiliser les flèches directionnelles de couleur symbolisant les fonctions de translation et de direction sur les commandes de la nacelle et le châssis.



Ne pas abaisser la flèche tant que des personnes et des objets se trouvent dans la zone située en dessous.



Adapter la vitesse de déplacement en fonction de l'état du sol, de la circulation, de l'inclinaison, de l'emplacement du personnel et de tout autre facteur susceptible de provoquer une collision.

Ne pas actionner la flèche dans le champ d'action d'une grue, sauf si les commandes de celle-ci ont été verrouillées ou si des précautions ont été prises afin d'éviter toute collision éventuelle.

Jeux violents et conduite acrobatique sont interdits lors de l'utilisation d'une machine.

Sécurité de la zone de travail

▲ Risque de blessures corporelles

Toujours utiliser la machine dans un endroit bien ventilé pour éviter toute intoxication au monoxyde de carbone.

Ne pas utiliser la machine en cas de fuite d'huile du circuit hydraulique ou pneumatique. Une fuite peut traverser ou brûler la peau.

Tout contact inapproprié avec des éléments situés sous un capot peut causer des blessures graves. Seul du personnel d'entretien formé doit accéder à ces compartiments. L'accès par un opérateur est conseillé uniquement dans le cadre du contrôle avant mise en route. Tous les compartiments doivent rester fermés et verrouillés pendant le fonctionnement de la machine.

▲ Risques d'explosion et d'incendie

Ne pas démarrer le moteur si l'on détecte une odeur ou une trace de GPL, d'essence, de diesel ou d'autres substances explosives.

Ne pas faire le plein pendant que le moteur est en marche.

Faire le plein et charger la batterie uniquement dans un endroit aéré et bien ventilé, à l'écart de toute étincelle, flamme ou cigarette.

Ne pas utiliser la machine ni charger les batteries dans des endroits dangereux, ni dans des endroits susceptibles de renfermer des vapeurs ou des particules inflammables, voire explosives.

Ne pas vaporiser d'éther dans des moteurs équipés de bougies de préchauffage.

▲ Risques liés à l'utilisation d'une machine endommagée

Ne pas utiliser une machine endommagée ou défectueuse.

Effectuer un contrôle approfondi de la machine avant sa mise en route et tester toutes les fonctions avant chaque journée de travail. Signaler et mettre immédiatement hors service toute machine endommagée ou défectueuse.

S'assurer que l'entretien a été complètement effectué, comme indiqué dans ce manuel et le manuel d'entretien Genie correspondant.

S'assurer que tous les autocollants sont en place et lisibles.

S'assurer que les manuels de l'opérateur, de sécurité et des responsabilités sont complets, lisibles et qu'ils se trouvent dans la machine.

▲ Risques d'endommagement des composants

Ne pas utiliser de batterie ou de chargeur de plus de 12V pour démarrer le moteur à l'aide de câbles volants.

Ne pas utiliser la machine comme masse pour effectuer des soudures.

Ne pas utiliser la machine dans des endroits pouvant présenter des champs magnétiques extrêmement élevés.

Sécurité de la zone de travail

▲ Batteries

Risques de brûlures



Les batteries contiennent de l'acide. Toujours porter des vêtements et des lunettes de protection pour travailler sur les batteries.

Éviter les projections et tout contact avec l'acide présent dans les batteries. Neutraliser les déversements d'acide avec de l'eau et du bicarbonate de soude.

▲ Sécurité du système anti-écrasement

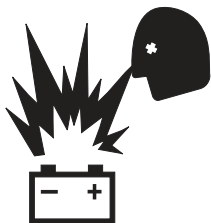
Lire, comprendre et respecter tous les avertissements et les instructions fournis avec le système anti-écrasement.

Ne pas dépasser la capacité de charge nominale de la nacelle. Le poids du système anti-écrasement réduit la capacité de charge nominale de la nacelle et doit être soustrait du poids total de la nacelle.

Le système anti-écrasement pèse 4,5 kg.

S'assurer que le système anti-écrasement est solidement installé.

Risques d'explosion



Éviter toute flamme ou étincelle et ne pas fumer près des batteries. Les batteries dégagent un gaz explosif.



▲ Risque d'électrocution

Éviter tout contact avec les bornes électriques.

Sécurité de la zone de travail

▲ Porte-tuyauteries

Lire, comprendre et respecter tous les avertissements et les instructions fournis avec les porte-tuyauteries.

Ne pas dépasser la capacité de charge nominale de la nacelle. Le poids des porte-tuyauteries et de leur charge réduit la capacité de charge nominale de la nacelle et doit être pris en compte dans le poids total de la nacelle.

Les porte-tuyauteries pèsent 9,5 kg.

La capacité maximum des porte-tuyauteries est de 91 kg.

Le poids des porte-tuyauteries et de leur charge peut réduire le nombre maximum d'occupants autorisés dans la nacelle.

Centrer la charge dans le périmètre de la nacelle.

Arrimer la charge sur la nacelle.

Ne pas bloquer la voie permettant d'entrer ou de sortir de la nacelle.

Ne pas bloquer l'accès aux commandes de la nacelle ou au bouton rouge d'arrêt d'urgence.

Ne pas utiliser la machine sans avoir reçu les instructions appropriées relatives à son utilisation et sans connaître tous les risques associés au déplacement d'une nacelle comportant une charge suspendue.

Ne pas soumettre la machine à des forces horizontales, ni à des charges latérales en levant ou en abaissant des charges attachées ou suspendues.

Risque d'électrocution : éloigner les tuyaux de tous conducteurs électriques sous tension.

▲ Kits de levage de panneaux

Lire, comprendre et respecter tous les avertissements et les instructions fournis avec les kits de levage de panneaux.

Ne pas dépasser la capacité de charge nominale de la nacelle. Le poids total des kits, panneaux, occupants, outils et autres équipements ne doit pas dépasser la capacité de charge nominale.

Les kits de levage de panneaux pèsent 13,6 kg.

La capacité maximum des kits de levage de panneaux est de 113 kg.

Le poids des kits de levage de panneaux et de leur charge peut limiter le nombre maximum d'occupants autorisés dans la nacelle à une personne.

Arrimer les kits sur la nacelle. Arrimer le ou les panneaux sur les rampes de la nacelle à l'aide des sangles fournies.

Ne pas utiliser la machine sans avoir reçu les instructions appropriées relatives à son utilisation et sans connaître tous les risques associés au levage des panneaux.

Ne pas soumettre la machine à des forces horizontales, ni à des charges latérales en levant ou en abaissant des charges attachées ou suspendues.

Hauteur verticale maximum des panneaux : 1,2 m.

Vitesse du vent maximum : 6,7 m/s.

Surface de panneau maximum : 3 m².



Sécurité de la zone de travail

▲ Soudage

Lire, comprendre et respecter tous les avertissements et les instructions fournis avec le poste à souder.

Ne pas brancher de câbles de soudage tant que le poste à souder n'est pas éteint sur les commandes de la nacelle.

Ne pas utiliser tant que les câbles de soudure ne sont pas correctement branchés et que le poste à souder n'est pas correctement mis à la terre.

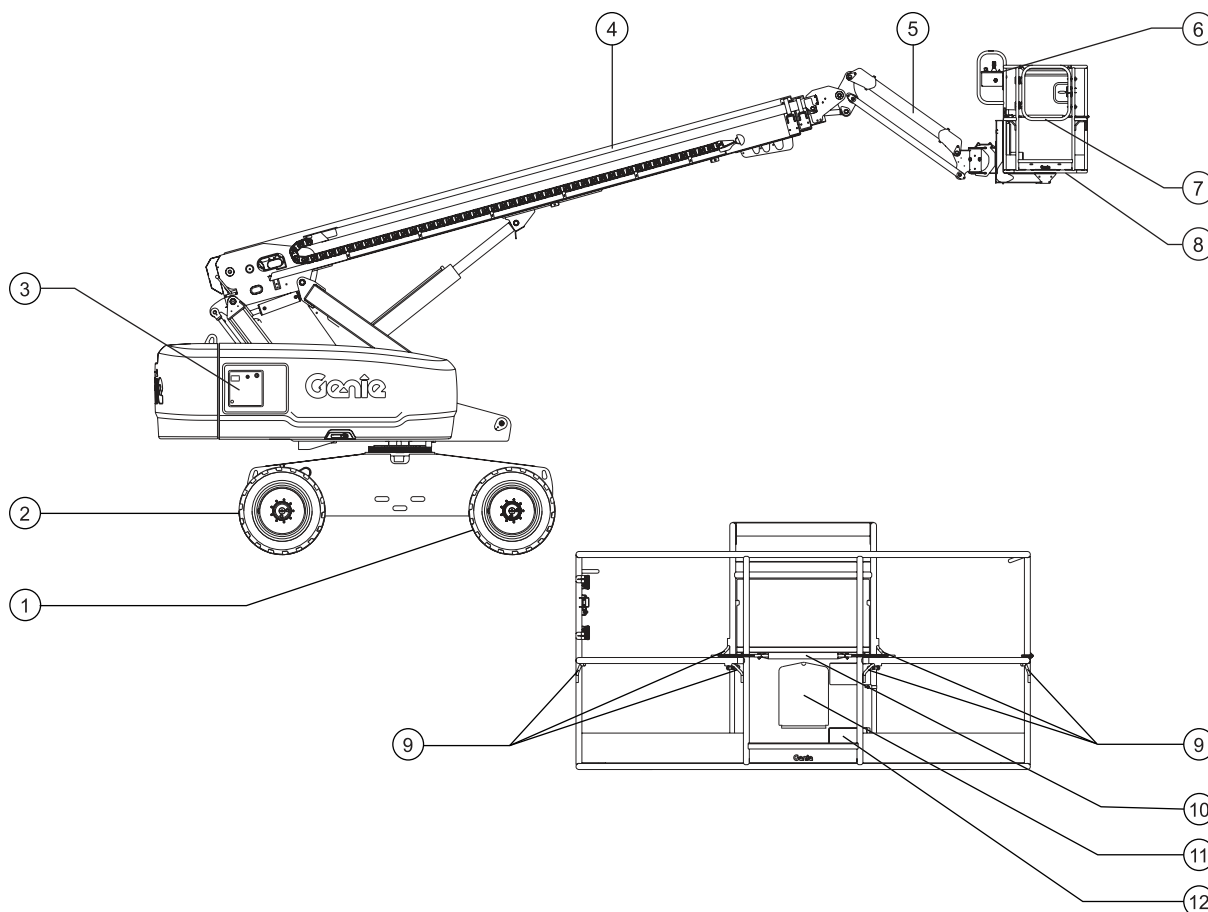
Le poids du poste à souder réduit la capacité de charge nominale de la nacelle et doit être pris en compte dans le poids total de la nacelle. Le bloc d'alimentation du poste à souder pèse 34 kg.

N'utiliser le poste à souder que si un extincteur se trouve directement à portée de main pour un usage immédiat, conformément à la réglementation 1926.352(d) de l'OSHA.

Verrouillage après chaque utilisation

- 1 Choisir un endroit sûr pour garer la machine : surface ferme et plane, sans obstacles ni circulation.
- 2 Rétracter la flèche et l'abaisser en position repliée.
- 3 Faire pivoter la tourelle jusqu'à ce que la flèche se trouve entre les roues non directrices.
- 4 Positionner l'interrupteur à clé en position d'arrêt et retirer la clé pour éviter toute utilisation illicite de la machine.

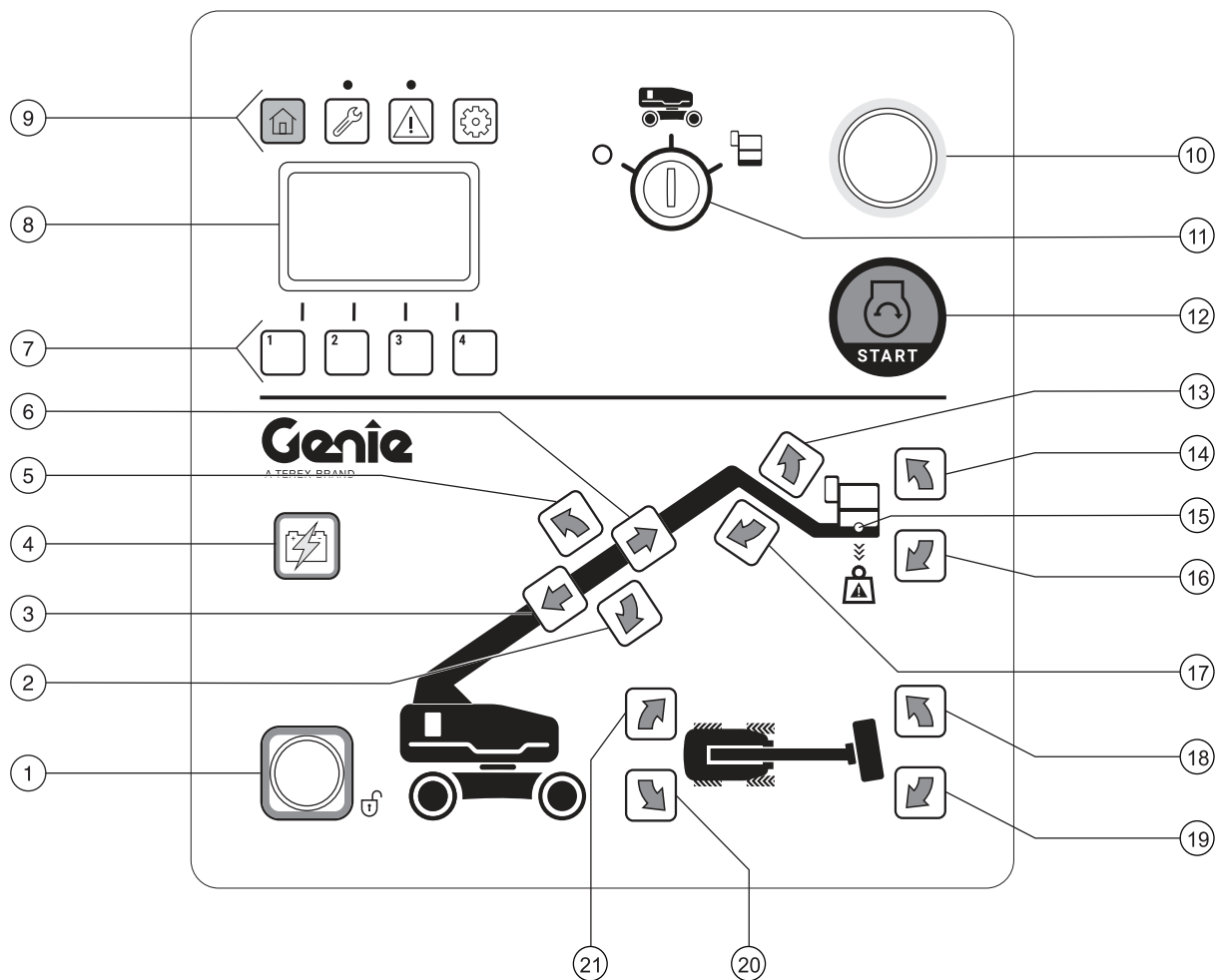
Légende



- 1 Roues non directrices
- 2 Roues directrices
- 3 Commandes au sol
- 4 Flèche
- 5 Bras pendulaire (le cas échéant)
- 6 Commandes de la nacelle

- 7 Portillon à battants
- 8 Nacelle
- 9 Point d'ancrage
- 10 Rampe intermédiaire d'entrée
- 11 Coffret des manuels
- 12 Interrupteur au pied

Commandes



Commandes

Panneau de commandes au sol

- 1 Bouton de validation de fonction
Appuyer sur le bouton de validation des fonctions sans le relâcher pour activer les fonctions du panneau de commandes au sol.
- 2 Bouton de descente de la flèche
Appuyer sur le bouton de descente de la flèche pour abaisser la flèche.
- 3 Bouton de rétraction de la flèche
Appuyer sur le bouton de rétraction de la flèche pour rétracter la flèche.
- 4 Bouton d'alimentation d'urgence
Utiliser l'alimentation d'urgence si la source d'alimentation principale (le moteur) tombe en panne.
Enfoncer le bouton d'alimentation d'urgence tout en activant la fonction souhaitée.
- 5 Bouton de montée de la flèche
Appuyer sur le bouton de montée de la flèche pour relever la flèche.
- 6 Bouton d'extension de la flèche
Appuyer sur le bouton d'extension de la flèche pour étendre la flèche.
- 7 Boutons de navigation de l'écran à cristaux liquides

8 Écran à cristaux liquides

L'écran affiche le compteur horaire, la tension, la pression d'huile et la température du liquide de refroidissement. L'écran affiche également les codes de dysfonctionnement et d'autres informations d'entretien.

9 Boutons du menu de l'écran à cristaux liquides

Utiliser les boutons de l'écran à cristaux liquides pour accéder aux différents menus.



Le bouton d'accueil affiche le modèle, le compteur horaire et l'accès aux jauges du moteur.



Le bouton d'entretien affiche l'écran des intervalles d'entretien. Le témoin allumé indique qu'un intervalle d'entretien est dépassé.



Le bouton de panne affiche les pannes en cours et permet d'accéder aux journaux des pannes. Le témoin allumé indique la présence d'une panne active.



Le bouton de mise en route permet au personnel d'entretien d'accéder aux écrans de configuration.

10 Bouton rouge d'arrêt d'urgence

Enfoncer le bouton rouge d'arrêt d'urgence en position d'arrêt pour arrêter toutes les fonctions et éteindre le moteur. Tirer le bouton rouge d'arrêt d'urgence en position de marche pour utiliser la machine.

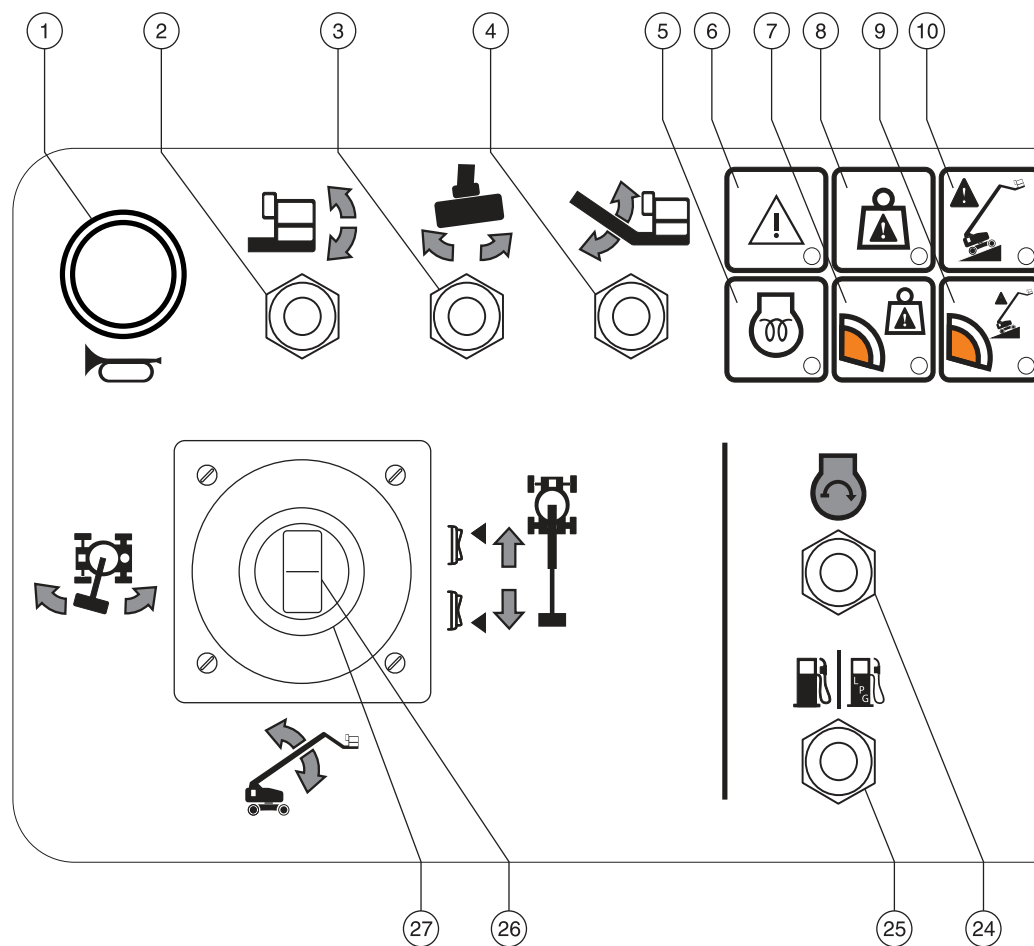


Commandes

- | | |
|---|---|
| <p>11 Interrupteur à clé à 3 positions (arrêt/sol/nacelle)
Tourner l'interrupteur à clé en position pour éteindre la machine. Positionner l'interrupteur à clé sur les commandes au sol pour activer les commandes au sol. Positionner l'interrupteur à clé sur la position de la nacelle pour activer les commandes au sol.</p> <p>12 Bouton de démarrage du moteur
Appuyer sur le bouton de démarrage du moteur pour démarrer le moteur.</p> <p>13 Bouton de montée du bras pendulaire
Appuyer sur le bouton de montée du bras pendulaire pour relever le bras pendulaire.</p> <p>14 Bouton de mise à niveau vers le haut de la nacelle
Appuyer sur le bouton de mise à niveau vers le haut de la nacelle pour relever la nacelle.</p> <p>15 Témoin de surcharge de la nacelle
Le témoin clignote pour indiquer que la nacelle est surchargée. Le moteur s'arrête et aucune fonction n'est active.

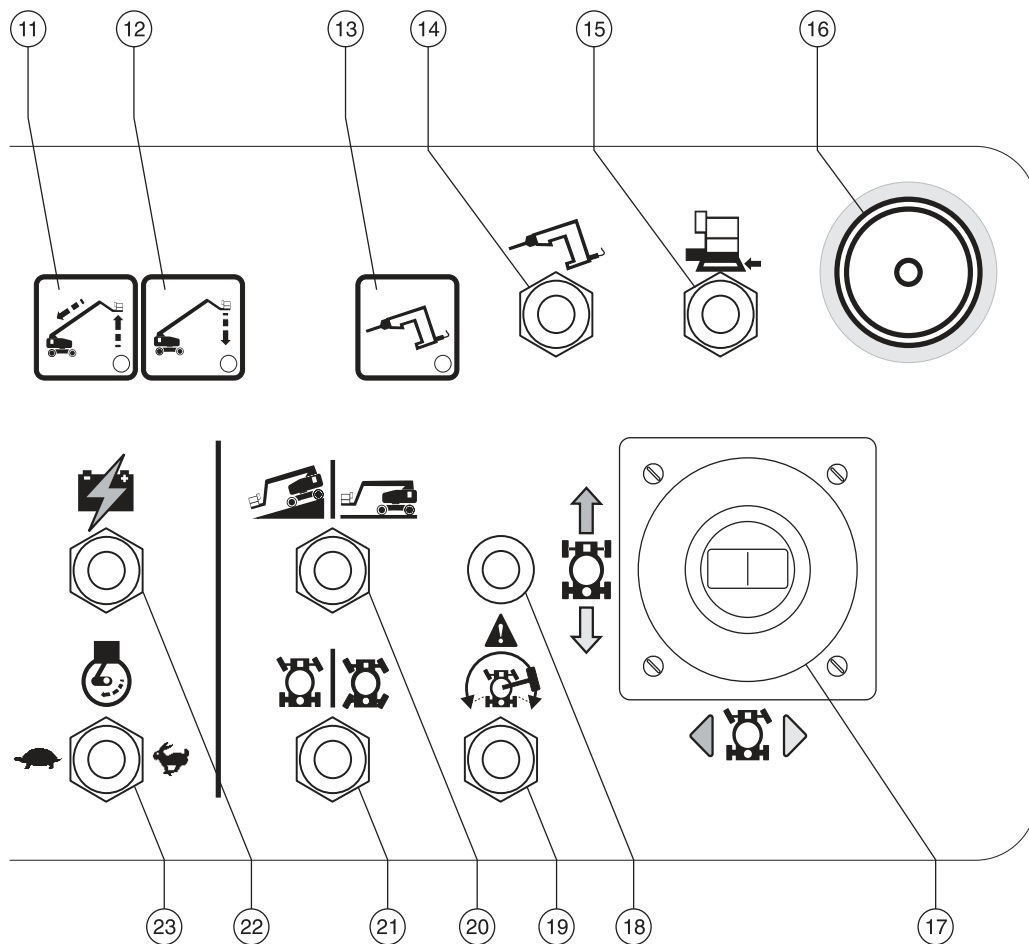
Remarque : en cas de surcharge, une alarme retentit sur la nacelle ; elle s'arrête lorsque le poids est retiré de la nacelle.</p> | <p>16 Bouton de mise à niveau vers le bas de la nacelle
Appuyer sur le bouton de mise à niveau vers le bas de la nacelle pour abaisser la nacelle.</p> <p>17 Bouton de descente du bras pendulaire
Appuyer sur le bouton de descente du bras pendulaire pour abaisser le bras pendulaire.</p> <p>18 Bouton de rotation à droite de la nacelle
Appuyer sur le bouton de rotation à droite de la nacelle pour faire pivoter la nacelle vers la droite.</p> <p>19 Bouton de rotation à gauche de la nacelle
Appuyer sur le bouton de rotation à gauche de la nacelle pour faire pivoter la nacelle vers la gauche.</p> <p>20 Bouton de rotation à droite de la tourelle
Appuyer sur le bouton de rotation à droite de la tourelle pour faire pivoter la tourelle vers la droite.</p> <p>21 Bouton de rotation à gauche de la tourelle
Appuyer sur le bouton de rotation à gauche de la tourelle pour faire pivoter la tourelle vers la gauche.</p> |
|---|---|

Commandes



Panneau de commandes de la nacelle

Commandes



Commandes

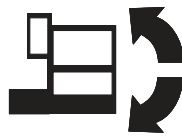
Panneau de commandes de la nacelle

1 Bouton d'avertisseur

Appuyer sur ce bouton, l'avertisseur est alors actionné. Relâcher le bouton pour arrêter l'avertisseur.

2 Interrupteur de mise à niveau de la nacelle

Pousser l'interrupteur de mise à niveau de la nacelle vers le haut pour relever la nacelle. Pousser l'interrupteur de mise à niveau de la nacelle vers le bas pour abaisser la nacelle.



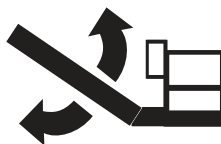
3 Interrupteur de rotation de la nacelle

Pousser l'interrupteur de rotation de la nacelle vers la gauche pour faire pivoter la nacelle vers la gauche. Pousser l'interrupteur de rotation de la nacelle vers la droite pour faire pivoter la nacelle vers la droite.



4 Interrupteur de montée/descente du bras pendulaire

Pousser l'interrupteur du bras pendulaire vers le haut pour relever le bras pendulaire. Pousser l'interrupteur du bras pendulaire vers le bas pour abaisser le bras pendulaire.



5 Témoin de bougie de préchauffage

Le témoin allumé indique que les bougies de préchauffage sont allumées.

6 Témoin de dysfonctionnement

Le témoin allumé indique un dysfonctionnement du système.

7 Témoin d'amplitude de mouvement limitée, poids

Le témoin allumé indique une amplitude de mouvement limitée en raison du poids de la nacelle.



8 Témoin de surcharge de la nacelle

Le clignotement du témoin indique que la nacelle est surchargée. Le moteur s'arrête et aucune fonction n'est active. Retirer du poids jusqu'à l'extinction du témoin puis redémarrer le moteur.

9 Témoin d'amplitude de mouvement limitée, pente

Le témoin allumé indique une amplitude de mouvement limitée en raison de l'angle de la pente.



10 Témoin d'inclinaison de la machine

Le témoin allumé indique que les paramètres d'activation du capteur de dévers ont été dépassés. Voir les instructions dans la section Instructions d'utilisation.

Commandes

- | | |
|---|--|
| <p>11 Témoin de montée/rétraction de la flèche
Relever/rétracter la flèche jusqu'à ce que le témoin s'éteigne.</p> <p>12 Témoin de descente de la flèche
Abaisser la flèche jusqu'à ce que le témoin s'éteigne.</p> <p>13 Témoin du générateur
Le témoin allumé indique que le générateur est utilisé.</p> <p>14 Inverseur du générateur (le cas échéant)
Pousser l'inverseur du générateur vers le haut pour activer le générateur. Pousser l'inverseur vers le bas pour éteindre le générateur.</p> <p>15 Interrupteur prioritaire de protection anticollision avion (le cas échéant)
Déplacer et maintenir l'interrupteur prioritaire de protection anticollision avion pour utiliser la machine lorsque le pare-chocs de la nacelle est contre un objet.</p> <p>16 Bouton rouge d'arrêt d'urgence
Enfoncer le bouton rouge d'arrêt d'urgence en position d'arrêt pour arrêter toutes les fonctions et éteindre le moteur. Tirer le bouton rouge d'arrêt d'urgence en position de marche pour utiliser la machine.</p> | <p>17 Manette de contrôle bidirectionnelle à action proportionnelle pour fonctions de translation et de direction
OU Manette de contrôle proportionnelle pour fonction de translation et interrupteur au pouce pour fonction de direction.

Déplacer la manette de contrôle dans la direction indiquée par la flèche bleue sur le panneau de commandes pour faire avancer la machine. Déplacer la manette de contrôle dans la direction indiquée par la flèche jaune pour faire reculer la machine. Déplacer la manette de contrôle dans la direction indiquée par le triangle bleu pour diriger la machine à gauche. Déplacer la manette de contrôle dans la direction indiquée par le triangle jaune pour diriger la machine à droite.
OU
Déplacer la manette de contrôle dans la direction indiquée par la flèche bleue sur le panneau de commandes pour faire avancer la machine. Déplacer la manette de contrôle dans la direction indiquée par la flèche jaune pour faire reculer la machine. Appuyer sur le côté gauche de l'interrupteur au pouce pour diriger la machine à gauche. Appuyer sur le côté droit de l'interrupteur au pouce pour diriger la machine à droite.</p> <p>18 Témoin de validation de translation

Le témoin clignotant indique que la flèche a dépassé l'une des roues non directrices et que la fonction de translation est désactivée.</p> |
|---|--|

Commandes

19 Interrupteur de validation de translation

Pour déplacer la machine lorsque le témoin de validation de translation clignote, maintenir l'inverseur de validation de translation dans un sens ou dans l'autre et sortir lentement la manette de contrôle de translation de la position centrale. Ne pas oublier qu'il est possible que la machine se déplace dans le sens opposé à celui des commandes de translation et de direction.

20 Sélecteur de vitesse de translation

Symbole d'inclinaison de la machine : amplitude de fonctionnement réduite en pente.
Symbole de machine à niveau : amplitude de fonctionnement étendue pour vitesse de translation maximum.

21 Sélecteur de mode de direction (le cas échéant)

Pousser le sélecteur de mode de direction vers la gauche pour sélectionner la direction d'extrémité carrée. Pousser le sélecteur de mode de direction vers la droite pour sélectionner la direction coordonnée.

22 Interrupteur d'alimentation d'urgence

Utiliser l'alimentation d'urgence si la source d'alimentation principale tombe en panne. Pousser l'interrupteur d'alimentation d'urgence vers le haut ou vers le bas pour activer la fonction souhaitée.

23 Sélecteur de régime moteur

Placer le sélecteur de régime moteur en position Tortue pour activer le grand ralenti. Placer le sélecteur de régime moteur en position Lièvre pour activer le ralenti accéléré.

24 Interrupteur de démarrage du moteur

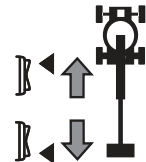
Positionner l'interrupteur de démarrage du moteur dans un sens ou dans l'autre pour démarrer le moteur.

25 Modèles à essence/GPL : sélecteur de carburant

Positionner le sélecteur de carburant sur essence pour sélectionner le mode essence. Positionner le sélecteur de carburant sur GPL pour sélectionner le mode GPL.

26 Interrupteur au pouce pour fonction d'extension/rétraction de la flèche

Appuyer sur la partie supérieure de l'interrupteur à bascule pour rétracter la flèche. Appuyer sur la partie inférieure de l'interrupteur à bascule pour étendre la flèche.



27 Manette de contrôle bidirectionnelle à action proportionnelle pour fonctions de montée/descente de la flèche et de rotation à gauche/droite de la tourelle

Pousser la manette de contrôle vers le haut pour relever la flèche. Pousser la manette de contrôle vers le bas pour abaisser la flèche.



Pousser la manette de contrôle vers la droite pour faire pivoter la tourelle vers la droite. Pousser la manette de contrôle vers la gauche pour faire pivoter la tourelle vers la gauche.



Inspections



Ne pas utiliser :

- Sans avoir pris connaissance et sans appliquer les principes d'utilisation de la machine en toute sécurité contenus dans le présent manuel de l'opérateur.

1 Éviter toute situation à risque.

2 Toujours effectuer un contrôle avant mise en route.

Prendre connaissance du contrôle avant mise en route et s'assurer de le comprendre avant de passer à la section suivante.

3 Toujours tester les fonctions avant utilisation.

4 Inspecter le lieu de travail.

5 N'utiliser la machine que pour les applications pour lesquelles elle a été conçue.

Contrôle avant mise en route – principes fondamentaux

Le contrôle avant mise en route et l'entretien de routine relèvent de la responsabilité de l'opérateur.

Le contrôle avant mise en route consiste en une inspection visuelle effectuée par l'opérateur avant chaque journée de travail. Cette inspection vise à déceler tout défaut apparent sur la machine avant que l'opérateur ne teste les fonctions.

Le contrôle avant mise en route permet également de déterminer si des procédures d'entretien de routine sont nécessaires. Seuls les points d'entretien de routine spécifiés dans le présent manuel peuvent être réalisés par l'opérateur.

Se reporter à la liste de la page suivante et contrôler chacun des éléments.

Si la machine présente des dommages visibles ou l'apport manifeste de modifications non autorisées après la sortie d'usine, elle doit être signalée et mise hors service.

Seul un technicien qualifié est habilité à effectuer des réparations sur la machine, conformément aux spécifications du fabricant. Une fois les réparations terminées, l'opérateur doit effectuer un nouveau contrôle avant mise en route avant de commencer à tester les fonctions.

Les inspections d'entretien périodique doivent être réalisées par des techniciens qualifiés, conformément aux spécifications du fabricant et aux conditions mentionnées dans le manuel des responsabilités.

Inspections

Contrôle avant mise en route

- S'assurer que les manuels de l'opérateur, de sécurité et des responsabilités sont complets, lisibles et qu'ils se trouvent dans le coffret de la nacelle.
- S'assurer que tous les autocollants sont en place et lisibles. Se reporter à la section Inspections.
- Rechercher les éventuelles fuites d'huile hydraulique et vérifier le niveau d'huile. Ajouter de l'huile si nécessaire. Se reporter à la section Entretien.
- Rechercher les éventuelles fuites de liquide des batteries et vérifier le niveau du liquide. Ajouter de l'eau distillée si nécessaire. Se reporter à la section Entretien.
- Rechercher d'éventuelles fuites d'huile moteur et vérifier le niveau d'huile. Ajouter de l'huile si nécessaire. Se reporter à la section Entretien.
- Rechercher d'éventuelles fuites de liquide de refroidissement du moteur et vérifier le niveau du liquide de refroidissement. Ajouter du liquide de refroidissement si nécessaire. Se reporter à la section Entretien.

Vérifier si les zones ou composants suivants ont été endommagés, incorrectement installés et s'ils présentent des pièces desserrées ou manquantes :

- composants, câblage et câbles électriques ;
- flexibles, raccords, cylindres et blocs distributeurs hydrauliques ;
- réservoirs de carburant et hydraulique ;
- moteurs de translation et d'orientation de la tourelle et moyeux de transmission ;
- patins d'usure ;
- pneus et roues ;
- moteur et composants associés ;
- interrupteurs de fin de course et avertisseur ;
- système anti-écrasement ;

- détecteur d'angle de la flèche primaire ;
- indicateur d'inclinaison tourelle ;
- capteur de longueur du potentiomètre à câble ;
- alarmes et gyrophares (le cas échéant) ;
- écrous, boulons et autres fixations ;
- rampe intermédiaire d'entrée et portillon d'accès de la nacelle ;
- cellule de charge de la nacelle ;
- point d'ancrage.

Effectuer une inspection intégrale de la machine et vérifier l'absence de :

- craquelures dans les soudures ou les composants de construction ;
- bosses ou dommages sur la machine ;
- rouille, corrosion ou oxydation excessive.
- S'assurer que tous les composants de construction et autres composants essentiels sont présents et que toutes les goupilles et fixations associées sont en place et correctement serrées.
- Une fois l'inspection terminée, s'assurer que tous les couvercles de compartiments sont en place et verrouillés.

Inspections



Ne pas utiliser :

- ☑ Sans avoir pris connaissance et sans appliquer les principes d'utilisation de la machine en toute sécurité contenus dans le présent manuel de l'opérateur.
 - 1 Éviter toute situation à risque.
 - 2 Toujours effectuer un contrôle avant mise en route.
 - 3 Toujours tester les fonctions avant utilisation.**

Prendre connaissance des tests des fonctions et s'assurer de les comprendre avant de passer à la section suivante.

 - 4 Inspecter le lieu de travail.
 - 5 N'utiliser la machine que pour les applications pour lesquelles elle a été conçue.

Tests des fonctions – principes fondamentaux

Les tests des fonctions visent à déceler tout dysfonctionnement avant de mettre la machine en service. L'opérateur doit suivre les instructions pas à pas afin de tester toutes les fonctions de la machine.

Ne jamais utiliser une machine défectueuse. Si des dysfonctionnements sont décelés, signaler la machine et la mettre hors service. Seul un technicien qualifié est habilité à effectuer des réparations sur la machine, conformément aux spécifications du fabricant.

Une fois les réparations terminées, l'opérateur doit de nouveau effectuer un contrôle avant mise en route et tester les fonctions avant de remettre la machine en service.

Inspections

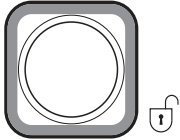
Commandes au sol

- 1 Sélectionner une zone de test sur une surface ferme et plane, libre de tout obstacle.
- 2 Positionner l'interrupteur à clé sur les commandes au sol.
- 3 Tirer le bouton rouge d'arrêt d'urgence en position de marche.
- ⊙ Résultat : l'alarme des commandes au sol doit retentir.
- 4 Démarrer le moteur. Voir la section Instructions d'utilisation.
- ⊙ Résultat : les gyrophares (le cas échéant) doivent clignoter.


Arrêt d'urgence

- 5 Enfoncer le bouton rouge d'arrêt d'urgence en position d'arrêt.
- ⊙ Résultat : le moteur doit s'arrêter et aucune fonction ne doit être active.
- 6 Tirer le bouton rouge d'arrêt d'urgence en position de marche et redémarrer le moteur.

Fonctions de la machine

- 7 Sans enfoncer le bouton de validation de fonction, essayer d'actionner les boutons de chaque fonction de flèche et de nacelle. 
- ⊙ Résultat : aucune des fonctions de flèche et de nacelle ne doit s'activer.
- 8 Enfoncer le bouton de validation des fonctions sans le relâcher et actionner chacun des boutons de fonction de flèche et de nacelle.
- ⊙ Résultat : toutes les fonctions de flèche et de nacelle doivent effectuer un cycle complet. L'alarme de descente doit retentir lorsque la flèche descend.

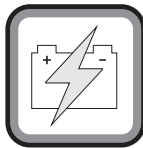
Capteur de dévers

- 9 Appuyer sur le bouton d'entretien au-dessus de l'écran à cristaux liquides. Accéder à l'écran des données en temps réel. 
- ⊙ Résultat : l'écran à cristaux liquides doit indiquer l'angle de la flèche et l'angle du châssis en degrés.

Inspections

Alimentation d'urgence

- 10 Positionner l'interrupteur à clé sur les commandes au sol et couper le moteur.
- 11 Tirer le bouton rouge d'arrêt d'urgence en position de marche.
- 12 Appuyer sur le bouton d'alimentation d'urgence tout en actionnant le bouton de chaque fonction de flèche.



Remarque : pour économiser les batteries, tester chaque fonction sur une partie du cycle seulement.

- ⊙ Résultat : toutes les fonctions de flèche doivent être actives.
- 13 Positionner l'interrupteur à clé sur les commandes de la nacelle.

Commandes de la nacelle

Alarme du capteur de dévers

- 14 Entrer dans la nacelle et tirer le bouton rouge d'arrêt d'urgence.
- ⊙ Résultat : l'alarme des commandes de la nacelle doit retentir.

Arrêt d'urgence

- 15 Démarrer le moteur.
 - 16 Enfoncer le bouton rouge d'arrêt d'urgence de la nacelle en position d'arrêt.
- ⊙ Résultat : le moteur doit s'arrêter et aucune fonction ne doit être active.
- 17 Tirer le bouton rouge d'arrêt d'urgence et redémarrer le moteur.

Avertisseur

- 18 Appuyer sur le bouton d'avertisseur.
- ⊙ Résultat : l'avertisseur doit retentir.

Interrupteur au pied

- 19 Enfoncer le bouton rouge d'arrêt d'urgence de la nacelle en position d'arrêt.
 - 20 Tirer le bouton rouge d'arrêt d'urgence en position de marche, sans démarrer le moteur.
 - 21 Appuyer sur l'interrupteur au pied et essayer de démarrer le moteur en enfonçant l'inverseur de démarrage d'un côté ou de l'autre.
- ⊙ Résultat : le moteur ne doit pas démarrer.
- 22 Sans enfoncer l'interrupteur au pied, redémarrer le moteur.
- ⊙ Résultat : le moteur doit démarrer.
- 23 Sans enfoncer l'interrupteur au pied, tester chaque fonction de la machine.
- ⊙ Résultat : aucune fonction ne doit être active.



Inspections

Fonctions de la machine

- 24 Enfoncer l'interrupteur au pied.
- 25 Activer chaque manette de contrôle ou inverseur de fonction de la machine.
- ⊙ Résultat : toutes les fonctions de flèche et de nacelle doivent effectuer un cycle complet.

Direction

- 26 Enfoncer l'interrupteur au pied.
- 27 Enfoncer l'interrupteur au pouce sur le haut de la manette de contrôle de translation dans la direction indiquée par le triangle bleu sur le panneau de commandes OU déplacer lentement la manette de contrôle dans le sens indiqué par le triangle bleu.
- ⊙ Résultat : les roues directrices doivent tourner dans la direction indiquée par les triangles bleus sur le châssis.
- 28 Enfoncer l'interrupteur au pouce dans la direction indiquée par le triangle jaune sur le panneau de commandes OU déplacer lentement la manette de contrôle dans le sens indiqué par le triangle jaune.
- ⊙ Résultat : les roues directrices doivent tourner dans la direction indiquée par les triangles jaunes sur le châssis.

Translation et freinage

- 29 Enfoncer l'interrupteur au pied.
- 30 Déplacer lentement la manette de contrôle de translation dans le sens indiqué par la flèche bleue sur le panneau de commandes jusqu'à ce que la machine commence à se déplacer, puis replacer la manette en position centrale.
- ⊙ Résultat : la machine doit se déplacer dans le sens indiqué par la flèche bleue sur le châssis, puis s'arrêter brutalement.
- 31 Déplacer lentement la manette de contrôle dans le sens indiqué par la flèche jaune sur le panneau de commandes jusqu'à ce que la machine commence à se déplacer, puis ramener la manette vers la position centrale.
- ⊙ Résultat : la machine doit se déplacer dans le sens indiqué par la flèche jaune sur le châssis, puis s'arrêter brutalement.

Remarque : les freins doivent avoir la capacité de retenir la machine sur toutes les pentes qu'elle est capable de franchir.

Essieu oscillant (le cas échéant)

- 32 Démarrer le moteur depuis les commandes de la nacelle.
- 33 Faire avancer la roue directrice droite sur une cale de 15 cm ou un trottoir.
- ⊙ Résultat : les trois autres roues doivent rester fermement en contact avec le sol.
- 34 Faire avancer la roue directrice gauche sur une cale de 15 cm ou un trottoir.
- ⊙ Résultat : les trois autres roues doivent rester fermement en contact avec le sol.
- 35 Faire avancer les deux roues directrices sur une cale de 15 cm ou un trottoir.
- ⊙ Résultat : les roues non directrices doivent rester fermement en contact avec le sol.

Inspections

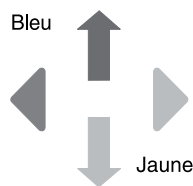
Système de validation de translation

- 36 Enfoncer l'interrupteur au pied et abaisser la flèche en position repliée.
- 37 Faire pivoter la tourelle jusqu'à ce que la flèche dépasse une des roues non directrices.
- ⊙ Résultat : le témoin de validation de translation doit clignoter quand la flèche se trouve à un endroit quelconque de la course indiquée.
- 38 Sortir la manette de contrôle de translation de la position centrale.
- ⊙ Résultat : la fonction de translation ne doit pas être active.
- 39 Enfoncer et maintenir l'inverseur de validation de translation dans un sens ou dans l'autre et sortir lentement la manette de contrôle de translation de la position centrale.
- ⊙ Résultat : la fonction de translation doit être active.



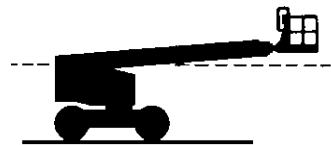
Remarque : lorsque le système de validation de translation est utilisé, il est possible que la machine se déplace dans le sens opposé à celui dans lequel la manette de contrôle de translation/direction est déplacée.

Utiliser les flèches directionnelles de couleur des commandes de la nacelle et du châssis pour déterminer le sens du déplacement.



Vitesse de translation limitée

- 40 Enfoncer l'interrupteur au pied.
- 41 Relever la flèche à environ 10° au-dessus de l'horizontale.



- 42 Déplacer lentement la manette de contrôle en position de translation maximum.
- ⊙ Résultat : la vitesse de translation maximum pouvant être atteinte avec la flèche relevée ne doit pas dépasser 32 cm/s.
- 43 Abaisser la flèche en position repliée.
- 44 Étendre la flèche de 17 cm.
- 45 Déplacer lentement la manette de contrôle en position de translation maximum.
- ⊙ Résultat : la vitesse de translation maximum pouvant être atteinte avec la flèche relevée ne doit pas dépasser 32 cm/s.

Si la vitesse de translation est supérieure à 32 cm/s lorsque la flèche est relevée ou étendue, signaler immédiatement la machine et la mettre hors service.



Inspections

Désactivation de l'inclinaison de translation

- 46 Enfoncer l'interrupteur au pied.
- 47 La flèche étant complètement repliée, conduire la machine sur une pente sur laquelle l'angle d'inclinaison de la machine est supérieur à 7° (longitudinalement).
- ⊙ Résultat : la machine doit continuer d'avancer.
- 48 Replacer la machine sur une surface horizontale et étendre la flèche d'environ 17 cm.
- 49 Conduire la machine sur une pente sur laquelle l'angle d'inclinaison est supérieur à 7° (longitudinalement).
- ⊙ Résultat : la machine doit s'arrêter lorsque l'inclinaison du châssis atteint 7° et l'alarme des commandes de la nacelle doit retentir.
- 50 Ramener la flèche en position repliée.
- ⊙ Résultat : la machine doit avancer.
- 51 Replacer la machine sur une surface horizontale et relever la flèche à environ 10° au-dessus de l'horizontale.
- 52 Conduire la machine sur une pente sur laquelle l'angle d'inclinaison est supérieur à 7° (longitudinalement).
- ⊙ Résultat : la machine doit s'arrêter lorsque l'inclinaison du châssis atteint 7° et l'alarme des commandes de la nacelle doit retentir.
- 53 Dans la pente, essayer de relever et d'étendre la flèche.
- ⊙ Résultat : les fonctions de montée et d'extension de la flèche ne doivent pas s'activer.
- 54 Abaisser la flèche en position repliée.
- ⊙ Résultat : la machine doit avancer.
- 55 Replacer la machine sur une surface horizontale et replier la flèche.
- 56 Enfoncer l'interrupteur au pied.
- 57 La flèche étant complètement repliée, conduire la machine sur une pente sur laquelle l'angle de roulis est supérieur à 5° (latéralement).
- ⊙ Résultat : la machine doit continuer d'avancer.
- 58 Replacer la machine sur une surface horizontale et étendre la flèche d'environ 17 cm.
- 59 Conduire la machine sur une pente sur laquelle l'angle de roulis est supérieur à 5° (latéralement).
- ⊙ Résultat : la machine doit s'arrêter lorsque l'inclinaison du châssis atteint 5° et l'alarme des commandes de la nacelle doit retentir.
- 60 Ramener la flèche en position repliée.
- ⊙ Résultat : la machine doit avancer.
- 61 Replacer la machine sur une surface horizontale et relever la flèche à environ 10° au-dessus de l'horizontale.
- 62 Conduire la machine sur une pente sur laquelle l'angle de roulis est supérieur à 5° (latéralement).
- ⊙ Résultat : la machine doit s'arrêter lorsque l'inclinaison du châssis atteint 5° et l'alarme des commandes de la nacelle doit retentir.
- 63 Dans la pente, essayer de relever et d'étendre la flèche.
- ⊙ Résultat : les fonctions de montée et d'extension de la flèche ne doivent pas s'activer.
- 64 Abaisser la flèche en position repliée.
- ⊙ Résultat : la machine doit avancer.
- 65 Replacer la machine sur une surface horizontale et replier la flèche.

Inspections

Alimentation d'urgence

- 66 Couper le moteur.
- 67 Tirer le bouton rouge d'arrêt d'urgence en position de marche.
- 68 Enfoncer l'interrupteur au pied.
- 69 Maintenir l'interrupteur d'alimentation d'urgence en position de marche tout en actionnant la manette de contrôle ou l'inverseur de chaque fonction.

Remarque : pour économiser les batteries, tester chaque fonction sur une partie du cycle seulement.

- ⊙ Résultat : toutes les fonctions de flèche et de direction doivent être actives. Les fonctions de translation ne doivent pas être actives avec l'alimentation d'urgence.

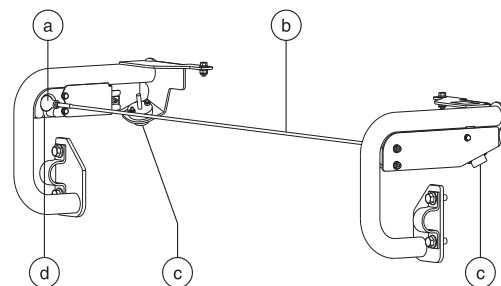
Sélecteur d'élévation/translation

- 70 Enfoncer l'interrupteur au pied.
- 71 Éloigner la manette de contrôle de translation de la position, puis actionner une manette de contrôle de fonction de la flèche.
- ⊙ Résultat : aucune fonction de la flèche ne doit être active. La machine doit se déplacer dans le sens indiqué sur le panneau de commandes.

Système anti-écrasement

- 72 Sans activer l'interrupteur au pied, appuyer sur le câble du système anti-écrasement pour débrancher l'actionneur de la prise.
- ⊙ Résultat : les gyrophares du système anti-écrasement ne clignotent pas et l'avertisseur de la machine ne retentit pas.

- 73 Enfoncer l'interrupteur au pied pour l'activer.
- ⊙ Résultat : les gyrophares du système anti-écrasement clignotent et l'avertisseur de la machine retentit.
- 74 Rebrancher l'actionneur dans la prise.
- ⊙ Résultat : les gyrophares et l'avertisseur s'éteignent.
- 75 Enfoncer l'interrupteur au pied pour l'activer et appuyer sur le câble du système anti-écrasement pour débrancher l'actionneur de la prise.
- ⊙ Résultat : les gyrophares du système anti-écrasement clignotent et l'avertisseur de la machine ne retentit pas.
- 76 Actionner chaque fonction de la machine.
- ⊙ Résultat : aucune fonction de la machine ne doit s'activer.
- 77 Rebrancher l'actionneur dans la prise.
- ⊙ Résultat : les gyrophares et l'avertisseur s'éteignent.
- 78 Actionner chaque fonction de la machine.
- ⊙ Résultat : toutes les fonctions de la machine doivent s'activer.



- a actionneur
- b câble du système anti-écrasement
- c gyrophare
- d prise



Inspections

Système de protection anticollision avion (le cas échéant)

Remarque : deux personnes peuvent être requises pour exécuter ce test.

- 79 Déplacer le pare-chocs jaune à la base de la nacelle de 10 cm dans n'importe quelle direction.
- 80 Activer chaque manette de contrôle ou inverseur de fonction.
 - ⊙ Résultat : aucune des fonctions de flèche et de translation ne doit s'activer.
- 81 Déplacer sans le relâcher l'interrupteur prioritaire des fonctions.
- 82 Activer chaque manette de contrôle ou inverseur de fonction.
 - ⊙ Résultat : toutes les fonctions de flèche et de direction doivent être actives.

Inspections



Ne pas utiliser :

- ☑ Sans avoir pris connaissance et sans appliquer les principes d'utilisation de la machine en toute sécurité contenus dans le présent manuel de l'opérateur.
 - 1 Éviter toute situation à risque.
 - 2 Toujours effectuer un contrôle avant mise en route.
 - 3 Toujours tester les fonctions avant utilisation.
 - 4 **Inspecter le lieu de travail.**

Prendre connaissance du contrôle du lieu de travail et s'assurer de le comprendre avant de passer à la section suivante.

- 5 N'utiliser la machine que pour les applications pour lesquelles elle a été conçue.

Contrôle du lieu de travail – principes fondamentaux

Le contrôle du lieu de travail permet à l'opérateur de déterminer si l'endroit se prête à une utilisation de la machine en toute sécurité. Il doit être effectué par l'opérateur avant que la machine ne soit amenée sur le lieu de travail.

Il appartient à l'opérateur de prendre connaissance des risques potentiels liés au lieu de travail et de s'en souvenir, puis de faire en sorte de les éviter lors de la conduite, du réglage et de l'utilisation de la machine.

Contrôle du lieu de travail

Tenir compte des situations à risque suivantes et les éviter :

- dévers ou trous ;
- bosses, obstacles sur le sol ou débris ;
- surfaces pentues ;
- surfaces instables ou glissantes ;
- obstacles en hauteur et conducteurs à haute tension ;
- endroits dangereux ;
- sol insuffisamment ferme pour résister à toutes les forces de charge imposées par la machine ;
- force du vent et conditions météorologiques ;
- présence de personnel non autorisé ;
- autres situations à risque potentielles.

Inspections

Contrôle des autocollants comportant des symboles

Déterminer si les autocollants de la machine comportent des mots ou des symboles. Utiliser le contrôle approprié pour vérifier que tous les autocollants sont en place et lisibles.

La liste ci-dessous offre un descriptif des autocollants et en indique le nombre.

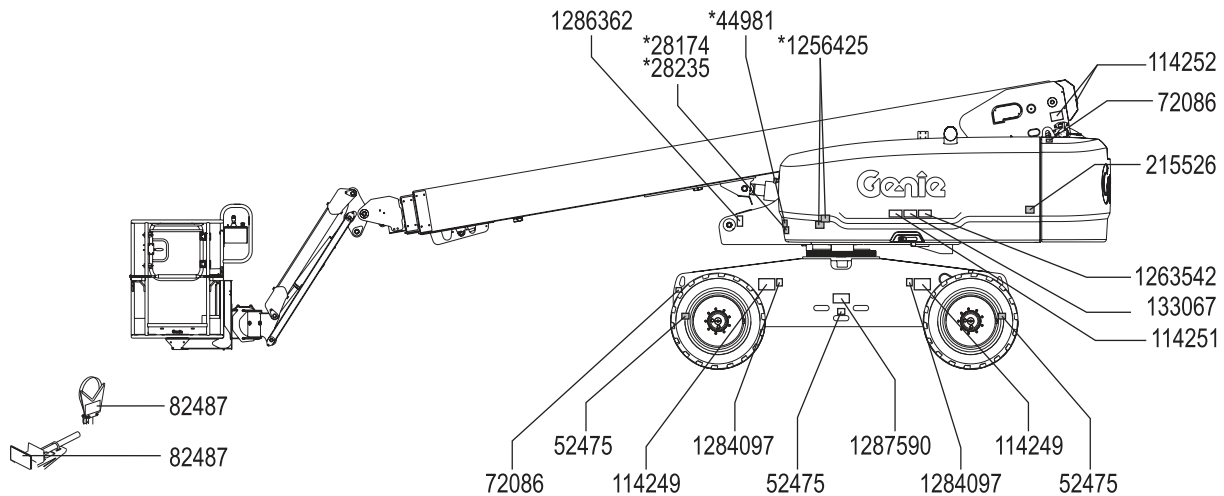
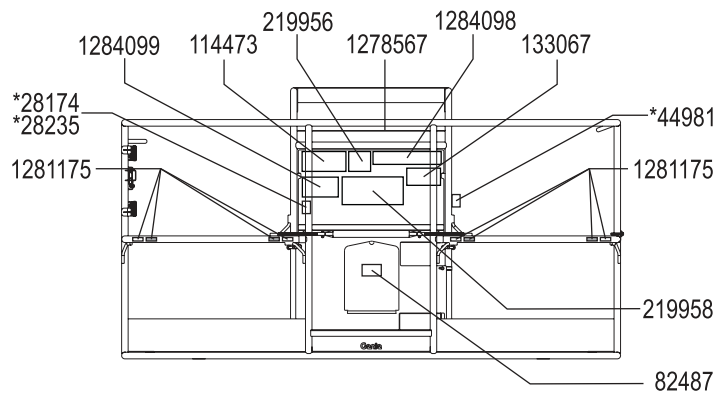
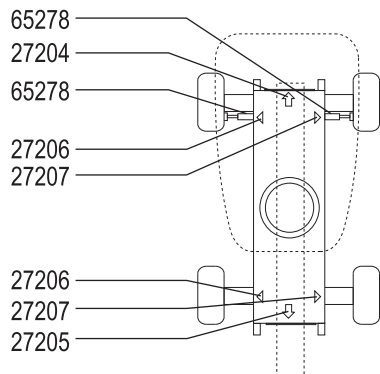
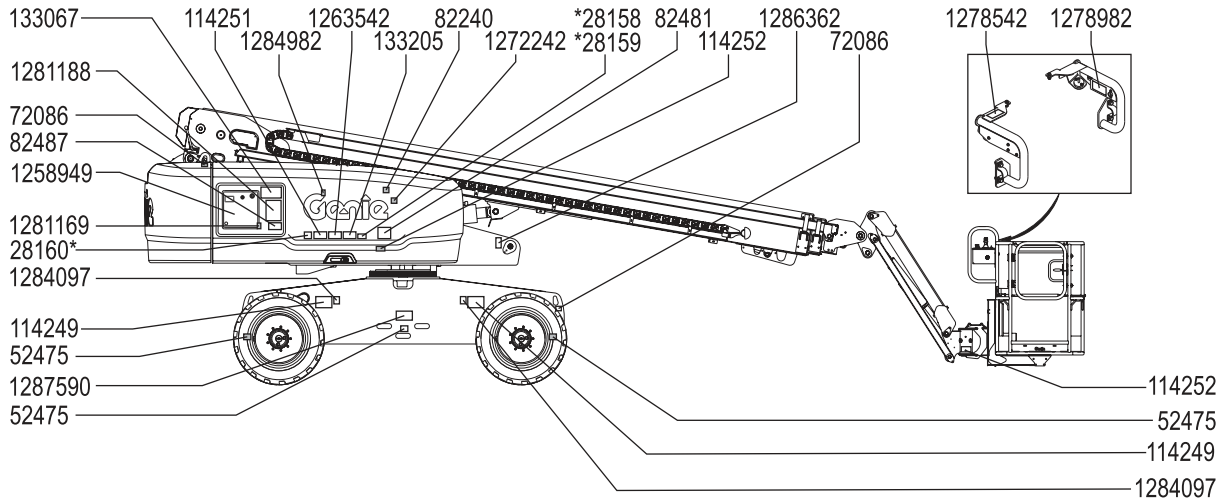
Pièce réf.	Descriptif de l'autocollant	Qté
27204	Flèche – Bleue	1
27205	Flèche – Jaune	1
27206	Triangle – Bleu	2
27207	Triangle – Jaune	2
28158	Étiquette – Sans plomb	1
28159	Étiquette – Diesel	1
28160	Étiquette – GPL	1
28174	Étiquette – Alimentation de la nacelle, 230V	2
28235	Étiquette – Alimentation de la nacelle, 115V	2
44981	Étiquette – Conduite d'air vers la nacelle (en option)	2
52475	Étiquette – Arrimage de transport	6
65278	Attention – Ne pas monter	2
72086	Étiquette – Point de levage	4
82240	Étiquette – 105 dB	1
82481	Étiquette – Sécurité batteries/chargeur	1
82487	Étiquette – Lire le manuel	2
82487	Étiquette – Lire le manuel (un autocollant sur chaque kit de levage de panneaux)	2
82487	Étiquette – Lire le manuel (un autocollant sur chaque porte-tuyauteries)	2
97815	Étiquette – Rampe intermédiaire inférieure	1
114249	Étiquette – Risque de renversement, pneus	4
114251	Étiquette – Risque d'explosion	2

Pièce réf.	Descriptif de l'autocollant	Qté
114252	Étiquette – Risque de renversement, interrupteurs de fin de course	4
114473	Étiquette – Alarme de dévers	1
133067	Étiquette – Risque d'électrocution	3
133205	Étiquette – Risque d'électrocution/ de brûlures	1
215526	Étiquette – Acheminement de courroie (MSG-425)	1
219956	Étiquette – Surcharge de la nacelle	1
219958	Étiquette – Risque de renversement, d'écrasement	1
1256425	Étiquette – Danger, Risque d'électrocution	3
1258949	Panneau des commandes au sol, S-65 XC	1
1263542	Étiquette – Accès aux compartiments	2
1272242	Étiquette – Enregistrement de la machine / transfert de propriétaire	1
1278542	Étiquette – Poids du système anti-écrasement	1
1278567	Panneau de commandes de la nacelle	1
1278982	Étiquette – Prise d'actionneur	1
1281169	Étiquette – Interrupteur de rétablissement	1
1281175	Étiquette – Point d'ancrage, système antichute	8
1281188	Étiquette – Descente d'urgence	1
1284097	Étiquette – Charge de roue, S-65 XC	4
1284098	Étiquette – Danger – Risque de renversement, S-65 XC	1
1284099	Avertissement – Risque de déplacement de la machine	1
1284982	Avertissement – Risque d'explosion, accumulateur	1
1286362	Étiquette – Risque d'écrasement, entretien	2
1287590	Étiquette – Transport et levage	2

■ Les zones grisées indiquent que l'autocollant est caché, c.-à-d. sous les capots.

* Ces autocollants dépendent du modèle, des options et de la configuration.

Inspections



Instructions d'utilisation



Ne pas utiliser :

- Sans avoir pris connaissance et sans appliquer les principes d'utilisation de la machine en toute sécurité contenus dans le présent manuel de l'opérateur.
 - 1 Éviter toute situation à risque.
 - 2 Toujours effectuer un contrôle avant mise en route.
 - 3 Toujours tester les fonctions avant utilisation.
 - 4 Inspecter le lieu de travail.
 - 5 **N'utiliser la machine que pour les applications pour lesquelles elle a été conçue.**

Principes fondamentaux

Cette section fournit des instructions concernant chaque aspect de l'utilisation de la machine. Il appartient à l'opérateur de respecter toutes les règles de sécurité et instructions décrites dans les manuels de l'opérateur, de sécurité et des responsabilités.


Utiliser la machine à d'autres fins que celle d'amener du personnel, avec outils et matériel, sur un lieu de travail en hauteur est risqué et dangereux.

Seul du personnel formé et autorisé peut être habilité à utiliser la machine. S'il est prévu que plusieurs opérateurs utilisent la machine à différents moments d'une même journée de travail, ces opérateurs doivent tous être qualifiés et respecter l'ensemble des règles de sécurité et instructions indiquées dans les manuels de l'opérateur, de sécurité et des responsabilités. En d'autres termes, chaque nouvel opérateur doit effectuer un contrôle avant mise en route, tester les fonctions et contrôler le lieu de travail avant d'utiliser la machine.

Instructions d'utilisation

Démarrage du moteur

Modèles diesel

- 1 Positionner l'interrupteur à clé des commandes au sol sur la position souhaitée.
- 2 S'assurer que les boutons rouges d'arrêt d'urgence des commandes au sol et de la nacelle sont tirés en position de marche.
les bougies de préchauffage du moteur s'activent automatiquement lorsque la machine est en marche.
- 3 Commandes au sol : l'écran à cristaux liquides affiche le symbole des bougies de préchauffage lorsque les bougies de préchauffage automatiques sont activées. 
- 4 Commandes de la nacelle : le témoin des bougies de préchauffage s'allume lorsque les bougies de préchauffage automatiques sont activées.
- 5 Lorsque les bougies de préchauffage s'éteignent, démarrer le moteur. Déplacer sans le relâcher l'inverseur de démarrage du moteur ou appuyer sur le bouton de démarrage du moteur sans le relâcher.
- 6 Si le moteur ne démarre pas ou cale, le délai de remise en route désactive le bouton de démarrage pendant 3 secondes.

Modèles à essence/GPL

- 1 Positionner l'interrupteur à clé des commandes au sol sur la position souhaitée.
- 2 S'assurer que les boutons rouges d'arrêt d'urgence des commandes au sol et de la nacelle sont tirés en position de marche.
- 3 Commandes de la nacelle : choisir le type de carburant souhaité en plaçant le sélecteur de carburant dans la position correspondante. Enfoncer l'inverseur de démarrage du moteur d'un côté ou de l'autre. Si le moteur ne démarre pas ou cale, le délai de remise en route désactive le bouton de démarrage pendant trois secondes.
- 4 Commandes au sol : appuyer sur le sélecteur de carburant pour sélectionner le type de carburant souhaité.

Remarque : chaque fois que le bouton d'accueil est enfoncé, l'écran à cristaux liquides affiche l'icône de l'essence ou l'icône du GPL.

- 5 Enfoncer le bouton de démarrage du moteur.

Arrêt d'urgence

Enfoncer le bouton d'arrêt d'urgence des commandes au sol ou de la nacelle en position d'arrêt pour arrêter toutes les fonctions et couper le moteur.

Réparer toute fonction qui s'active lorsque l'un des boutons rouges d'arrêt d'urgence est enfoncé.

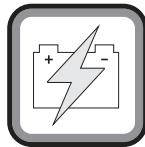
La sélection et l'activation des commandes au sol sont prioritaires sur le bouton rouge d'arrêt d'urgence de la nacelle.

Instructions d'utilisation

Alimentation d'urgence

Utiliser l'alimentation d'urgence en cas de défaillance de l'alimentation principale (moteur).

- 1 Positionner l'interrupteur à clé sur les commandes au sol ou de la nacelle.
- 2 Tirer le bouton rouge d'arrêt d'urgence en position de marche.
- 3 Enfoncer l'interrupteur au pied lors de l'utilisation des commandes de la nacelle.
- 4 Appuyer sur le bouton d'alimentation d'urgence tout en activant la fonction souhaitée.



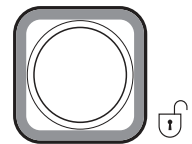
La fonction de translation ne fonctionne pas avec l'alimentation d'urgence.

Commande au sol

- 1 Positionner l'interrupteur à clé sur les commandes au sol.
- 2 Tirer le bouton rouge d'arrêt d'urgence en position de marche.
- 3 Modèles diesel : les bougies de préchauffage du moteur s'activent automatiquement lorsque la machine est en marche.
- 4 Lorsque les bougies de préchauffage s'éteignent, démarrer le moteur.

Positionnement de la nacelle

- 1 Enfoncer le bouton de validation de fonction sans le relâcher.
- 2 Appuyer sur le bouton de fonction approprié suivant les repères du panneau de commandes.



Les fonctions de translation et de direction ne sont pas disponibles depuis les commandes au sol.

Témoin de surcharge de la nacelle

Le témoin clignote pour indiquer que la nacelle est surchargée. Le moteur s'arrête et aucune fonction n'est active.

Retirer du poids de la nacelle jusqu'à l'extinction du témoin puis redémarrer le moteur.

Remarque : en cas de surcharge, une alarme retentit sur la nacelle ; elle s'arrête lorsque le poids est retiré de la nacelle.

Instructions d'utilisation

Commande depuis la nacelle

- 1 Positionner l'interrupteur à clé sur les commandes de la nacelle.
- 2 Tirer les deux boutons rouges d'arrêt d'urgence des commandes au sol et de la nacelle en position de marche.
- 3 Modèles diesel : les bougies de préchauffage du moteur s'activent automatiquement lorsque la machine est en marche.
- 4 Lorsque les bougies de préchauffage s'éteignent, démarrer le moteur. Ne pas enfoncer l'interrupteur au pied en redémarrant le moteur.

Positionnement de la nacelle

- 1 Enfoncer l'interrupteur au pied.
- 2 Déplacer lentement la manette de contrôle ou l'inverseur de la fonction appropriée ou appuyer sur le bouton correspondant, suivant les repères du panneau de commandes.

Remarque : lorsque la flèche est placée sur le bord de l'enveloppe, les fonctions de descente et de rétraction de la flèche sont coordonnées par le système de commande. La flèche peut se rétracter pendant l'utilisation de la fonction de descente de flèche.

Direction de la machine

- 1 Enfoncer l'interrupteur au pied.
- 2 Déplacer lentement la manette de contrôle de translation/direction dans la direction indiquée par les triangles bleu ou jaune
OU enfoncer l'interrupteur au pouce situé en haut de la manette de contrôle de translation.

Utiliser les flèches directionnelles de couleur des commandes de la nacelle et du châssis pour déterminer le sens de rotation des roues.

Déplacement de la machine

- 1 Enfoncer l'interrupteur au pied.
- 2 Accélérer : sortir lentement la manette de contrôle de translation de la position centrale.

Ralentir : replacer lentement la manette de contrôle de translation en position centrale.

Arrêter : replacer la manette de contrôle de translation en position centrale ou relâcher l'interrupteur au pied.

Utiliser les flèches directionnelles de couleur des commandes de la nacelle et du châssis pour déterminer le sens de déplacement de la machine.

La vitesse de déplacement de la machine est limitée lorsque les flèches sont relevées.

Instructions d'utilisation

▲ Conduite sur une pente

Prendre connaissance de l'inclinaison, en montée, en descente et latérale, admissible pour la machine et déterminer le pourcentage de la pente.



Inclinaison longitudinale admissible maximum, en descente :
4WD : 45 % (24°)



Inclinaison longitudinale admissible maximum, en montée :
4WD : 30 % (17°)



Inclinaison latérale admissible maximum :
25 % (14°)

Remarque : l'inclinaison admissible avec une personne dans la nacelle est subordonnée à l'état du sol et à une traction appropriée. Un poids supplémentaire dans la nacelle peut réduire l'inclinaison admissible. Le terme « inclinaison admissible » s'applique à la configuration de contrepoids en montée seulement.

S'assurer que la flèche est en dessous de l'horizontale et que la nacelle se trouve entre les roues non directrices.

Déplacer le sélecteur de vitesse de translation sur le symbole d'inclinaison de la machine.

Pour déterminer le pourcentage de la pente :

Mesurer la pente à l'aide d'un inclinomètre numérique OU utiliser la procédure suivante.

Outillage requis :

- niveau à bulle
- morceau de bois droit d'au moins 1 m de long
- mètre à ruban

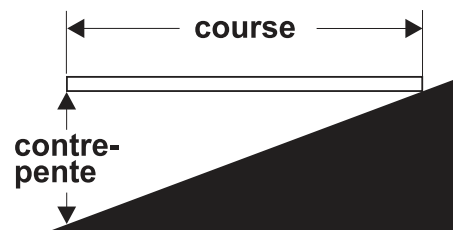
Poser le morceau de bois sur la pente.

En bas de la descente, poser le niveau sur le dessus du morceau de bois et relever l'extrémité du morceau de bois jusqu'à ce qu'il soit à niveau.

Tout en maintenant le morceau de bois à niveau, mesurer la distance verticale entre le dessous du morceau de bois et le sol.

Diviser la distance indiquée par le mètre à ruban (contre-pente) par la longueur du morceau de bois (course), et multiplier par 100.

Exemple :



Morceau de bois = 3,6 m

Course = 3,6 m

Contre-pente = 0,3 m

$0,3 \text{ m} \div 3,6 \text{ m} = 0,083 \times 100 = \text{pente de } 8,3 \%$

Si l'inclinaison de la pente est supérieure aux inclinaisons en montée, en descente ou latérale admissibles maximum, la machine doit être treuillée ou transportée pour monter ou descendre la pente. Se reporter à la section Instructions de transport et de levage.

Instructions d'utilisation

Validation de translation

Le témoin clignotant indique que la flèche a dépassé l'une des roues non directrices et que la fonction de translation est désactivée.



Pour déplacer la machine, maintenir l'interrupteur de validation de translation dans un sens ou dans l'autre et sortir lentement la manette de contrôle de translation de la position centrale.

Ne pas oublier qu'il est possible que la machine se déplace dans le sens opposé à celui des commandes de translation et de direction.

Toujours utiliser les flèches directionnelles de couleur des commandes de la nacelle et du châssis pour déterminer le sens de déplacement de la machine.

Sélecteur de vitesse de translation



- Symbole d'inclinaison de la machine : amplitude de fonctionnement réduite en pente ou terrains difficiles
- Symbole de machine à niveau : amplitude de fonctionnement étendue pour vitesse de translation maximum

Sélection du régime moteur

Sélectionner le régime moteur à l'aide des symboles du panneau de commandes.

Lorsque l'interrupteur au pied n'est pas enfoncé, le moteur fonctionne au ralenti minimum.

- Symbole Tortue : vitesse lente activée par l'interrupteur au pied



- Symbole Lièvre : haute vitesse activée par l'interrupteur au pied



Générateur (le cas échéant)

Pour faire fonctionner le générateur, placer l'inverseur du générateur en position de marche.

Remarque : le témoin du générateur s'allume.

Le générateur s'allume et le moteur continue de tourner.

Brancher un outil électronique dans la prise CA située sur la nacelle ou la tourelle.

Pour arrêter le générateur, placer l'inverseur du générateur en position d'arrêt.

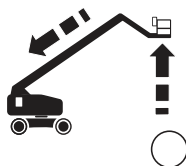
Remarque : le témoin du générateur s'éteint.

Instructions d'utilisation

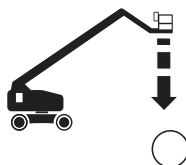
Témoins d'enveloppe

Les témoins d'enveloppe s'allument pour signaler à l'opérateur qu'une fonction a été interrompue et/ou qu'il doit effectuer une action.

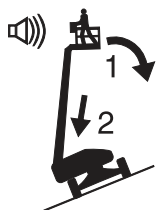
Le témoin de montée/rétraction de la flèche clignote : relever/rétracter la flèche jusqu'à ce que le témoin s'éteigne.



Le témoin de descente de la flèche clignote : abaisser la flèche jusqu'à ce que le témoin s'éteigne.

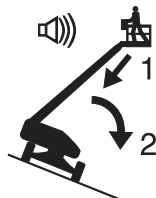


Le témoin d'inclinaison de la machine est allumé : le témoin est allumé et l'alarme de dévers retentit lorsque la machine dépasse les paramètres d'activation du capteur de dévers. Suivre la procédure appropriée ci-dessous et placer la machine sur une surface ferme et plane.



Si l'alarme de dévers retentit avec la nacelle relevée en montée :

- 1 Abaisser la flèche.
- 2 Rétracter la flèche.



Si l'alarme de dévers retentit avec la nacelle relevée en descente :

- 1 Rétracter la flèche.
- 2 Abaisser la flèche.

Témoin de surcharge de la nacelle



Le témoin clignote pour indiquer que la nacelle est surchargée. Le moteur s'arrête et aucune fonction n'est active.

Retirer du poids de la nacelle jusqu'à l'extinction du témoin puis redémarrer le moteur.

Témoin de dysfonctionnement de la machine



Le témoin allumé indique un dysfonctionnement du système.

- 1 Enfoncer puis tirer le bouton rouge d'arrêt d'urgence.
- 2 Abaisser et rétracter la flèche.
- 3 Signaler la machine et la mettre hors service. Aucune fonction n'est active.

Instructions d'utilisation

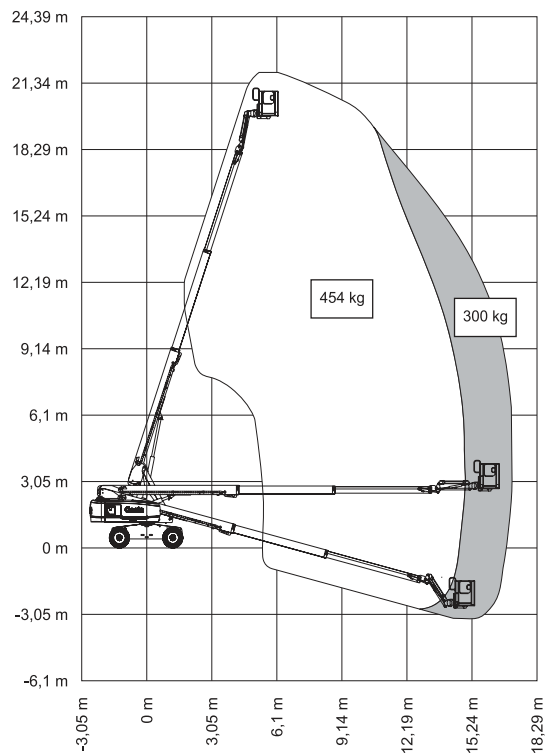
Plage de capacité de la nacelle

L'amplitude de mouvement est contrôlée automatiquement en fonction de la charge de la nacelle.

Amplitude de mouvement illimitée : lorsque la charge de la nacelle est inférieure à 300 kg.

Amplitude de mouvement limitée : lorsque la charge de la nacelle est comprise entre 301 et 454 kg.

Tableau d'amplitude de mouvement S-65 XC



Instructions d'utilisation

Paramètres d'activation du capteur de dévers

Modèle	Inclinaison/pente (longitudinalement)	Angle maximum de flèche/charge de la nacelle	
		300 kg	454 kg
S-65 XC	3°	71,7°	71,7°
	7°	51,1°	S. O.

Modèle	Inclinaison/pente (longitudinalement)	Hauteur maximum de la nacelle/charge de la nacelle	
		300 kg	454 kg
S-65 XC	3°	19,81 m	19,81 m
	7°	14,84 m	S. O.

Modèle	Inclinaison/pente (longitudinalement)	Portée maximum de la nacelle/charge de la nacelle	
		300 kg	454 kg
S-65 XC	3°	16,51 m	14,32 m
	7°	14,32 m	S. O.

Le témoin d'amplitude de mouvement s'allume lorsque la charge de la nacelle est supérieure à 300 kg.



Le témoin allumé indique une amplitude de mouvement limitée en raison du poids de la nacelle.

Le témoin d'amplitude de mouvement s'allume lorsque la charge de la nacelle est inférieure à 300 kg et que la machine est sur une pente.



Le témoin allumé indique une amplitude de mouvement limitée en raison du poids de la nacelle et de l'angle de la pente.

Remarque : lorsque le témoin d'inclinaison de la machine est allumé et que l'alarme de dévers retentit, les fonctions suivantes sont concernées : les fonctions de translation et de levage sont désactivées. Suivre la procédure Témoins d'enveloppe pour rétablir les fonctions de translation et de levage.



Instructions d'utilisation

Écran à cristaux liquides

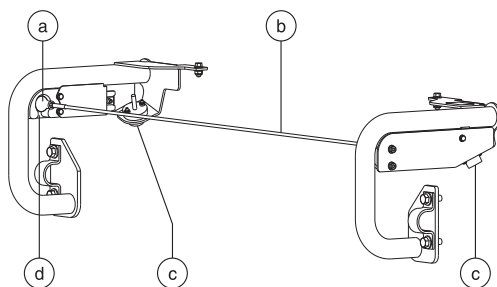
L'écran à cristaux liquides des commandes au sol affiche le compteur horaire, la tension, la pression d'huile et la température du liquide de refroidissement. L'écran affiche également les codes de dysfonctionnement et d'autres informations d'entretien.

Système anti-écrasement (le cas échéant)

Le système anti-écrasement est conçu pour avertir le personnel au sol en cas de contact accidentel de l'opérateur avec le panneau de commandes de la nacelle, interrompant tout mouvement de la flèche, émettant une alarme et faisant clignoter les gyrophares.

Lorsque le câble du système anti-écrasement est déclenché, les fonctions de levage et de translation sont désactivées au niveau de la nacelle. Les avertissements sonores et visuels s'activent pour avertir toute personne à proximité que l'opérateur peut avoir besoin d'aide. Ces notifications sont maintenues jusqu'à ce que le système soit réinitialisé.

- 1 Le câble du système anti-écrasement est déclenché, débranchant l'actionneur de la prise.
- 2 Rebrancher l'actionneur dans la prise pour éteindre les gyrophares et l'alarme sonore.



- a actionneur
- b câble du système anti-écrasement
- c gyrophare
- d prise

Système de protection anticollision avion (le cas échéant)

Dès que les pare-chocs de la nacelle entrent en contact avec des composants d'avion, la machine s'arrête et toutes les fonctions sont désactivées.

- 1 Démarrer le moteur.
- 2 Enfoncer l'interrupteur au pied.
- 3 Déplacer et maintenir l'interrupteur prioritaire des fonctions de protection anticollision avion.
- 4 Déplacer la manette de contrôle ou l'inverseur de la fonction appropriée pour écarter la machine des composants d'avion.

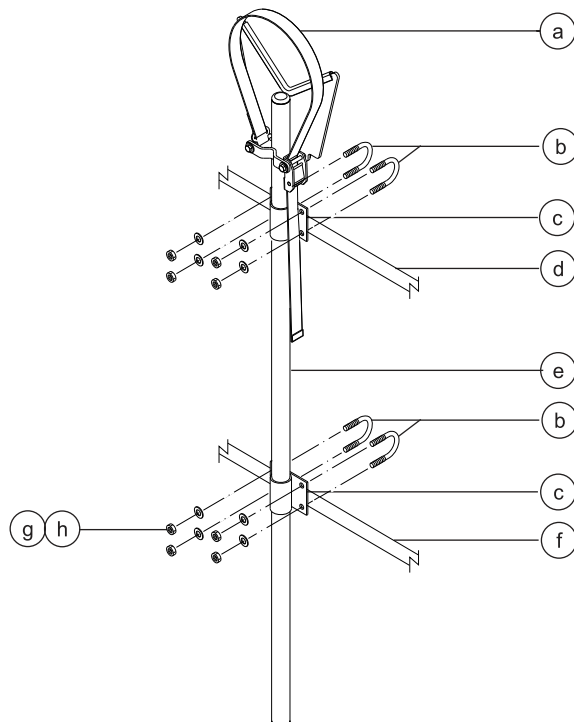
Après chaque utilisation

- 1 Choisir un endroit sûr pour garer la machine : surface ferme et plane, sans obstacles ni circulation.
- 2 Rétracter la flèche et l'abaisser en position repliée.
- 3 Faire pivoter la tourelle jusqu'à ce que la flèche se trouve entre les roues non directrices.
- 4 Positionner l'interrupteur à clé en position d'arrêt et retirer la clé pour éviter toute utilisation illicite de la machine.

Instructions d'utilisation

Porte-tuyauteries

Les porte-tuyauteries consistent en 2 porte-tuyauteries placés de chaque côté de la nacelle et montés sur les rampes de sécurité avec des boulons en U.



- a sangle
- b boulons en U
- c support de porte-tuyauteries
- d rampe supérieure de la nacelle
- e soudure du porte-tuyauteries
- f rampe intermédiaire de la nacelle
- g rondelles plates
- h écrous nyloc

Observer et respecter les consignes suivantes :

- Les porte-tuyauteries doivent être installés à l'intérieur de la nacelle.
- Les porte-tuyauteries ne doivent pas bloquer l'accès aux commandes de la nacelle ou l'entrée de la nacelle.
- La partie inférieure du tube du porte-tuyauteries doit reposer sur le plancher de la nacelle.
- S'assurer que la nacelle est à niveau avant d'installer un porte-tuyauteries.

Installation des porte-tuyauteries

- 1 Installer un porte-tuyauteries de chaque côté de la nacelle. Se reporter à l'illustration de gauche. S'assurer que la partie inférieure du tube du porte-tuyauteries repose sur le plancher de la nacelle.
- 2 Installer deux boulons en U de l'extérieur des rampes de la nacelle dans chaque support de porte-tuyauteries.
- 3 Fixer chaque boulon en U avec 2 rondelles et 2 écrous.



Instructions d'utilisation

Utilisation des porte-tuyauteries

- 1 S'assurer que les instructions d'assemblage et d'installation des porte-tuyauteries ont été correctement suivies et que les porte-tuyauteries sont bien fixés aux rampes de la nacelle.
 - 2 Placer la charge de façon à ce qu'elle repose sur les deux porte-tuyauteries. La longueur de la charge doit être parallèle à la longueur de la nacelle.
 - 3 Centrer la charge sur les porte-tuyauteries.
 - 4 Caler la charge sur chaque porte-tuyauteries. Passer la sangle en nylon par-dessus la charge. Desserrer l'attache et faire passer la sangle au travers. Serrer la sangle.
 - 5 Pousser et tirer doucement la charge pour s'assurer que les porte-tuyauteries et la charge sont sécurisés.
 - 6 S'assurer que la charge est correctement arrimée lors du déplacement de la machine.
- ▲ Risques de renversement. Le poids des porte-tuyauteries et de leur charge réduit la capacité de charge nominale de la nacelle et doit être pris en compte dans le poids total de la nacelle.
- ▲ Risques de renversement. Le poids des porte-tuyauteries et de leur charge peut réduire le nombre maximum d'occupants autorisés dans la nacelle.

Capacité maximum des porte-tuyauteries

Tous les modèles	90,7 kg
Poids des porte-tuyauteries	9,5 kg

Kits de levage de panneaux

- 1 Apposer l'autocollant d'avertissement à l'avant de chaque kit de levage de panneaux (le cas échéant).
- 2 Installer le butoir en caoutchouc 1 sur la base du kit de levage. Voir l'illustration.
- 3 Fixer le butoir à l'aide de 2 écrous de verrouillage surélevés et de 2 rondelles.

Installation des kits de levage de panneaux

- 1 Insérer le crochet dans les fentes de la base du kit de levage de panneaux.
- 2 Accrocher le kit de levage de panneaux sur le tube de nacelle inférieur à l'emplacement souhaité.
- 3 Installer le butoir en caoutchouc 2 sur la base du kit de levage de panneaux et le crochet. Voir l'illustration.
- 4 Fixer avec 2 écrous de verrouillage surbaissés.
- 5 Si le kit de levage de panneaux est installé sur un tube de support du plancher de la nacelle, insérer le boulon en U dans le plancher, autour du tube et dans la base du kit de levage.
- 6 Fixer le boulon en U avec 2 écrous et 2 rondelles. Passer à l'étape 9.
- 7 Si le kit de levage de panneaux n'est pas installé sur un tube de support du plancher de la nacelle, utiliser le tube en aluminium fourni.
- 8 Placer le tube entre le kit de levage et le plancher de la nacelle. Insérer le boulon en U dans le plancher, autour du tube et dans la base du kit de levage.
- 9 Répéter les étapes ci-dessus pour le deuxième jeu de pièces.

Instructions d'utilisation

Installation du rembourrage

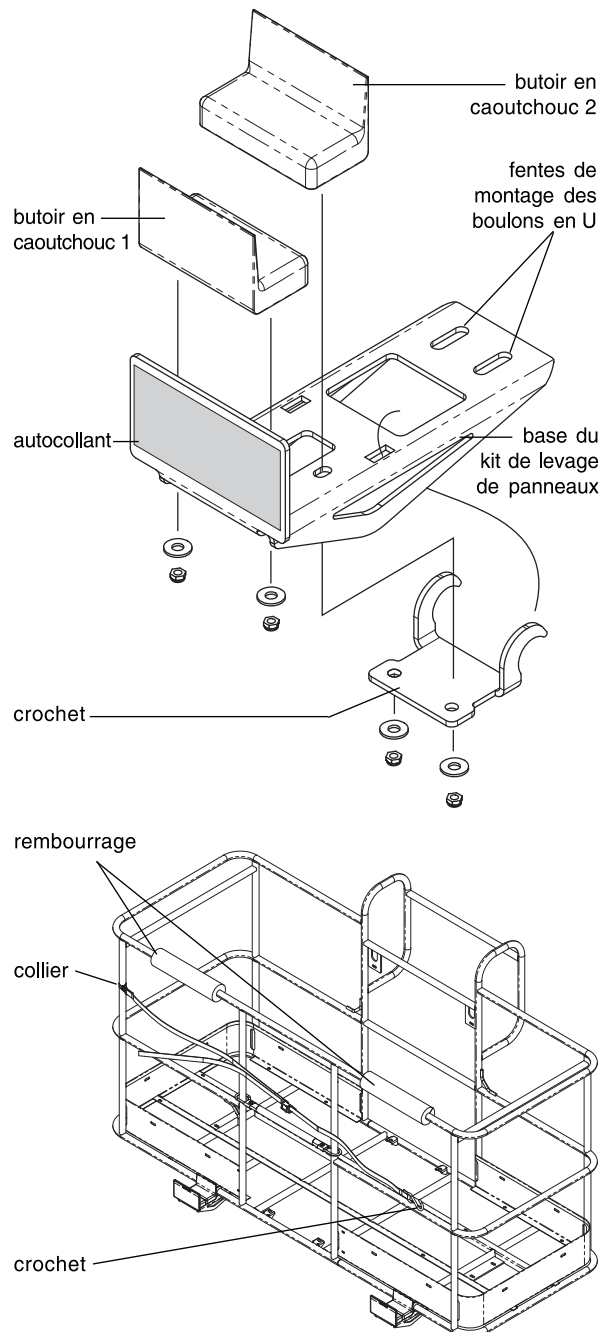
- 1 Installer les 2 pièces de rembourrage sur les rampes de la nacelle. Positionner le rembourrage de manière à protéger les panneaux de tout contact avec les rampes de la nacelle.

Installation de la sangle

- 1 Ouvrir le collier et l'installer autour d'un tube de rampe vertical de la nacelle.
- 2 Insérer un boulon et une rondelle à travers un côté du collier.
- 3 Installer la plaque d'extrémité de l'assemblage de sangle sur le boulon.
- 4 Insérer le boulon à travers l'autre côté du collier.
- 5 Fixer avec une rondelle et un écrou. Ne pas trop serrer. La plaque d'extrémité de l'assemblage de sangle doit pouvoir glisser sur la rampe de la nacelle.

Utilisation des kits de levage de panneaux

- 1 Arrimer les deux kits de levage de panneaux sur la nacelle.
- 2 Placer la charge de façon à ce qu'elle repose sur les deux kits de levage.
- 3 Centrer la charge sur la nacelle.
- 4 Arrimer la charge sur la nacelle à l'aide de la sangle. Serrer la sangle.



Instructions de transport et de levage



Observer et respecter les consignes suivantes :

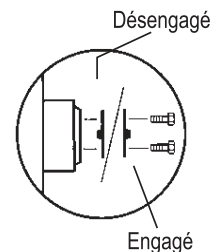
- Genie fournit ces informations sur l'arrimage à titre de recommandation uniquement. Les conducteurs sont seuls responsables de s'assurer que les machines sont correctement arrimées et que la remorque appropriée a été sélectionnée conformément aux réglementations de l'US Department of Transportation, aux autres réglementations locales et à la politique de leur société.
- Les clients de Genie qui doivent conteneuriser un élévateur ou un autre produit Genie doivent trouver un expéditeur transitaire qualifié et expérimenté dans la préparation, le chargement et la fixation des structures et de l'équipement de levage pour le transport international.
- Seuls des opérateurs d'élévateur à nacelle mobile qualifiés doivent faire monter la machine sur le camion ou l'en faire descendre.
- Le véhicule de transport doit être garé sur une surface plane.
- Le véhicule de transport doit être calé pour éviter qu'il ne roule lors du chargement de la machine.
- S'assurer que la capacité de charge, les surfaces de chargement et les chaînes ou sangles du véhicule sont capables de supporter le poids de la machine. Les élévateurs Genie sont très lourds pour leur taille. Se reporter à l'étiquette de numéro de série pour connaître le poids de la machine.
- S'assurer que le verrouillage de rotation de la tourelle bloque celle-ci avant de transporter la machine. Veiller à déverrouiller la tourelle pour utiliser la machine.
- Ne pas conduire la machine sur une pente dont l'inclinaison est supérieure aux inclinaisons en montée, en descente et latérale admissibles. Se reporter au chapitre Conduite sur une pente, dans la section Instructions d'utilisation.
- Si l'inclinaison de la plate-forme du véhicule de transport dépasse l'inclinaison maximum admissible, la machine doit être chargée et déchargée à l'aide d'un treuil, comme décrit dans la section Desserrage des freins.

Configuration roue libre pour le treuillage

Caler les roues pour éviter tout déplacement de la machine.

Desserrer les freins des roues en retournant les couvercles de prise des quatre moyeux de transmission.

S'assurer que la conduite de treuil est correctement arrimée aux points d'attache du châssis et que la voie est dégagée.



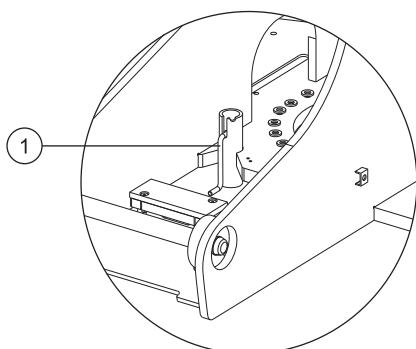
Suivre les procédures ci-dessus dans l'ordre inverse pour resserrer les freins.

Remarque : la valve de pompe de mise en roue libre doit toujours rester fermée.

Instructions de transport et de levage

Arrimage de la machine pour le transport par camion ou remorque

Toujours utiliser la goupille de verrouillage de rotation de la tourelle à chaque transport de la machine.



1 Goupille de verrouillage de rotation de la tourelle
Positionner l'interrupteur à clé en position d'arrêt et retirer la clé avant le transport.

Inspecter la totalité de la machine afin de déceler d'éventuels éléments desserrés ou mal fixés.

Arrimage du châssis

Utiliser des chaînes ayant une capacité de charge suffisamment importante.

Employer six chaînes au minimum.

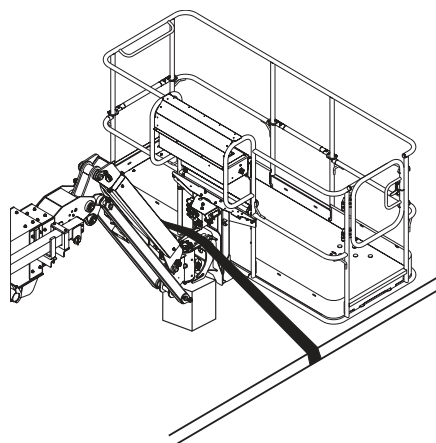
Ajuster l'ensemble pour éviter d'endommager les chaînes.

Pour un schéma, se reporter à Instructions de levage.

Arrimage de la nacelle – S-65 XC

S'assurer que le bras pendulaire et la nacelle sont en position repliée.

Arrimer la nacelle avec une sangle en nylon parallèle aux guides de sangle. Ne pas exercer de pression excessive vers le bas en arrimant la section de la flèche.



Instructions de transport et de levage



Observer et respecter les consignes suivantes :

- ☑ Seuls des monteurs qualifiés doivent arrimer la machine.
- ☑ Seuls des grutiers formés doivent lever la machine, et uniquement en accord avec les réglementations en vigueur pour les grues.
- ☑ S'assurer que la capacité de la grue, les surfaces de chargement et les chaînes ou sangles sont capables de supporter le poids de la machine. Se reporter à l'étiquette de numéro de série pour connaître le poids de la machine.

Instructions de levage

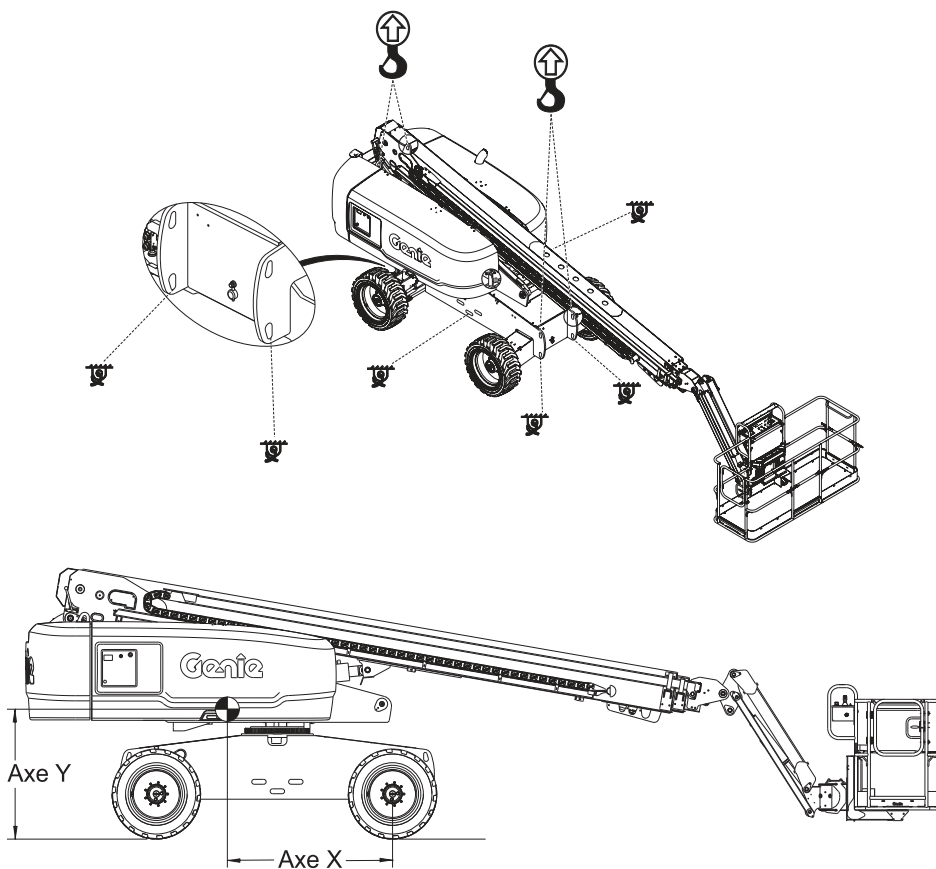
Abaisser et rétracter complètement la flèche.
Abaisser complètement le bras pendulaire. (le cas échéant)

Déterminer le centre de gravité de la machine en utilisant le tableau et l'illustration de cette page.

Attacher les éléments d'arrimage uniquement aux points de levage spécifiés sur la machine. Les quatre points de levage se trouvent sur la tourelle.

Ajuster l'ensemble pour éviter d'endommager la machine et la maintenir à niveau.

Centre de gravité	Axe X	Axe Y
S-65 XC	1,76 m	1,36 m



Entretien



Observer et respecter les consignes suivantes :

- ✓ Seuls les points d'entretien de routine spécifiés dans le présent manuel peuvent être réalisés par l'opérateur.
- ✓ Les inspections d'entretien périodique doivent être réalisées par des techniciens qualifiés, conformément aux spécifications du fabricant et aux conditions mentionnées dans le manuel des responsabilités.
- ✓ Mettre les matériaux au rebut conformément aux réglementations officielles en vigueur.
- ✓ Utiliser exclusivement les pièces de rechange approuvées par Genie.

Légende des symboles d'entretien

Les symboles suivants sont utilisés dans ce manuel pour indiquer l'objet des instructions. Lorsqu'un ou plusieurs de ces symboles apparaissent au début d'une procédure d'entretien, la signification est la suivante :



Indique que des outils seront requis pour effectuer la procédure.



Indique que des pièces neuves sont nécessaires pour pouvoir effectuer la procédure.



Indique que le moteur doit être froid pour pouvoir effectuer la procédure.

Niveau d'huile du moteur



Il est essentiel de maintenir un niveau d'huile correct pour de bonnes performances et la durée de vie du moteur. Utiliser la machine avec un niveau d'huile inapproprié peut endommager les composants du moteur.

Remarque : vérifier le niveau d'huile lorsque le moteur est éteint.

- 1 Vérifier la jauge de niveau d'huile. Ajouter de l'huile si nécessaire.

Moteur Deutz 2011 L03i

Type d'huile	15W-40
Type d'huile - temps froid	5W-40

Caractéristiques du carburant diesel



Pour être satisfaisantes, les performances du moteur dépendent de l'utilisation d'un carburant de bonne qualité. L'utilisation d'un carburant de bonne qualité assure la longévité du moteur et des niveaux d'émissions acceptables.

Les caractéristiques minimum du carburant diesel pour chaque moteur sont indiquées ci-dessous.

Moteur Deutz 2011 L03i

Type de carburant	Diesel à basse teneur en soufre (LSD)
-------------------	---------------------------------------

Entretien

Niveau d'huile hydraulique



Il est essentiel de maintenir un niveau d'huile hydraulique correct pour le bon fonctionnement de la machine. Un niveau d'huile hydraulique inapproprié peut endommager les composants hydrauliques. Les contrôles quotidiens permettent à l'inspecteur de repérer toute variation du niveau d'huile pouvant indiquer la présence de problèmes dans le système hydraulique.

- 1 S'assurer que la flèche est en position repliée.
- 2 Inspecter visuellement le regard situé sur le côté du réservoir d'huile hydraulique.
- ⊙ Résultat : le niveau de l'huile hydraulique doit se trouver à moins de 5 cm du haut du regard.
- 3 Ajouter de l'huile si nécessaire. Ne pas trop remplir.

Caractéristiques de l'huile hydraulique

Type d'huile hydraulique	Équivalent Chevron Rando HD
--------------------------	-----------------------------

Niveau du liquide de refroidissement du moteur – modèles à refroidissement liquide



Il est essentiel de maintenir un niveau de liquide de refroidissement approprié pour garantir la durée de vie du moteur. Un mauvais dosage du liquide nuit aux capacités de refroidissement du moteur et endommagerait ses composants. Des contrôles quotidiens permettent à l'inspecteur de repérer les variations de niveau du liquide de refroidissement susceptibles d'indiquer des problèmes du système de refroidissement.

- ▲ Risques de brûlures. Attention aux pièces du moteur et au liquide de refroidissement chauds. Ils peuvent provoquer de graves brûlures en cas de contact.
 - ▲ Risques de brûlures. Ne pas retirer le bouchon du radiateur si le moteur a fonctionné. Tout contact avec du liquide de refroidissement sous pression peut provoquer de graves brûlures. Laisser le moteur refroidir avant de retirer le bouchon du radiateur.
- 1 Vérifier le niveau de liquide du réservoir d'expansion. Ajouter du liquide si nécessaire.
 - ⊙ Résultat : le niveau de liquide doit être au repère FULL (plein) du réservoir ou visible dans le regard.

Entretien

Batteries



Il est indispensable d'assurer l'entretien des batteries pour garantir les bonnes performances et la sécurité de fonctionnement de la machine. Des niveaux de liquide inadaptés ou des câbles et connexions endommagés peuvent engendrer des dégâts matériels et des conditions d'utilisation dangereuses.

- ▲ Risques d'électrocution. Le contact avec des circuits sous tension peut entraîner des blessures graves, voire mortelles. Retirer bagues, montres et autres bijoux.
 - ▲ Risques de blessures corporelles. Les batteries contiennent de l'acide. Éviter les projections et tout contact avec l'acide présent dans les batteries. Neutraliser les déversements d'acide avec de l'eau et du bicarbonate de soude.
- 1 Porter des vêtements et des lunettes de protection.
 - 2 S'assurer que les raccords de câble des batteries sont bien serrés et qu'ils ne présentent aucune trace de corrosion.
 - 3 S'assurer que les supports de retenue des batteries sont en place et sécurisés.

Remarque : l'ajout de protections de bornes et de produit d'étanchéité anticorrosion permet de prévenir plus facilement la corrosion des bornes et câbles des batteries.

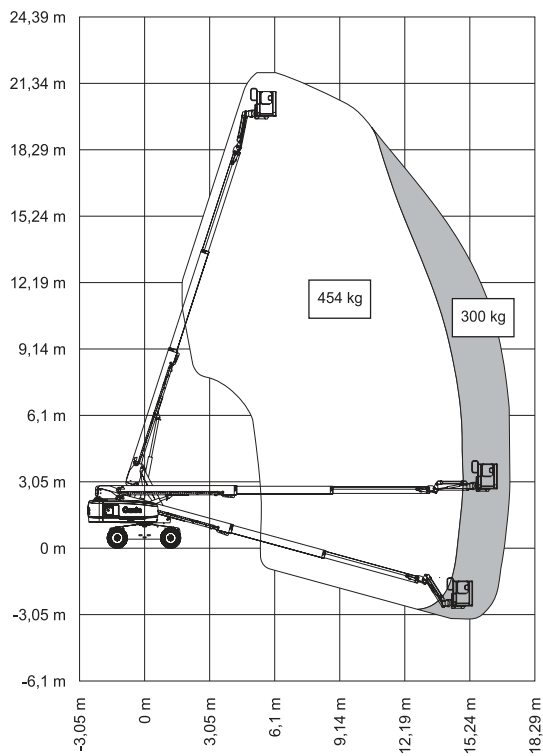
Entretien périodique

L'entretien périodique trimestriel, annuel et bisannuel doit être effectué par une personne qualifiée et ayant été formée pour réaliser l'entretien de cette machine, conformément aux procédures décrites dans les manuels d'entretien correspondants.

Les machines n'ayant pas fonctionné depuis plus de trois mois doivent être soumises à l'inspection trimestrielle avant d'être remises en service.

Caractéristiques techniques

**Tableau d'amplitude de mouvement
S-65 XC**





Distribué par :